

# MB "STATYBŲ IDĖJA"

buveinė: Aušros al.66a-13, Šiauliai

kodas:303339699

el.paštas: info@statybuideja.lt

tel. +37067361089

www.statybuideja.lt

## MOKSLO PASKIRTIES PASTATO (GINKŪNŲ SOFIJOS IR VLADIMIRO ZUBOVŲ PROGIMNAZIJOS (7.11)) AUŠROS G.2, GINKŪNŲ K., GINKŪNŲ SEN., ŠIAULIŲ R.SAV., STATYBOS PROJEKTAS

STATYTOJAS \_\_\_\_\_ ŠIAULIŲ RAJONO SAVIVALDYBĖ  
J.K. 111105174, VILNIAUS G.263, LT-76337  
ŠIAULIAI

OBJEKTAS \_\_\_\_\_ MOKSLO PASKIRTIES PASTATAS (7.11)  
UNIKALUS NR.9196-2019-6012

STATYBOS ADRESAS \_\_\_\_\_ AUŠROS G.2, GINKŪNŲ K., GINKŪNŲ SEN.,  
ŠIAULIŲ R.SAV., SKL. KAD. NR.9120/0008:100

STATYBOS RŪŠYS \_\_\_\_\_ NAUJA STATYBA

STATINIO KATEGORIJA \_\_\_\_\_ YPATINGASIS STATINYS

PROJEKTO RENGĖJAS \_\_\_\_\_ MB "STATYBŲ IDĖJA", 303339699

DVYLIKITAS	DALIS APSAUGINĖS SIGNALIZACIJOS	BYLOS ŽYMUO B-12_AS
------------	------------------------------------	------------------------

2024	PROJEKTO NR. 230804A-01-TP	STADIJA TECHNINIS PROJEKTAS
------	-------------------------------	--------------------------------

	PARAŠAS	KV. ATESTATAS	VARDAS, PAVARDĖ
PROJEKTO VADOVAS		35212	AURELIJUS DABRIKAS
PROJEKTO DALIES VADOVAS		17043	DARIUS GABRIŪNAS
DIREKTORIUS			AURELIJUS DABRIKAS
STATYTOJAS			ŠIAULIŲ RAJONO SAVIVALDYBĖ

ŠIAULIAI, 2024 M.

### BYLOS SUDĖTIES ŽINIARAŠTIS

Dokumento žymuo	Lapų sk.	Laida	Dokumento pavadinimas	Lapo Nr.
	1	0	Antraštinis lapas	
230804A-01-TP-AS.BSŽ	1	0	Bylos sudėties žiniaraštis	
230804A-01-TP-AS.PSŽ	1	0	Statinio projekto sudėties žiniaraštis	
NR.17043	1	0	Kvalifikacijos atestatas	
230804A-01-TP-AS.AR	3	0	Aiškinamasis raštas	
230804A-01-TP-AS.TS	14	0	Techninės specifikacijos	
230804A-01-TP-AS.MDŽ	2	0	Medžiagų ir darbų žiniaraštis	
230804A-01-TP-AS.B	10	0	Brėžiniai	

Projekto brėžinių žiniaraštis			
Nr.	Brėžinio šifras	Pavadinimas	Lapų sk.
1.	230804A-01-TP-AS.B01	Priestato apsaugos jutiklių išdėstymo planas	3
2.	230804A-01-TP-AS.B02	Apsaugos įrangos pajungimo schema	6
3.	230804A-01-TP-AS.B03	Žmonių su negalia pagalbos iškvietimo pajungimo schema	1

0	2024-08-22	Projekto ekspertizei. Statybos leidimui. Konkursui				
Laida	Išleidimo data	Laidos statusas. Keitimo priežastis (jei taikoma)				
ATESTATAS		<b>MB "STATYBŲ IDĖJA"</b> kodas:303339699, Aušros al.66a-13, Šiauliai kodas LT100011679699;tel. +37067361089, el.paštas: info@statybuideja.lt	<b>MOKSLO PASKIRTIES PASTATO (GINKŪNŲ SOFIJOS IR VLADIMIRO ZUBOVŲ PROGIMNAZIJS, 7.11) AUŠROS G.2, GINKŪNŲ K., GINKŪNŲ SEN., ŠIAULIŲ R. SAV., STATYBOS PROJEKTAS</b>			
35212	PV	Aurelijus Dabrikas	<b>BYLOS SUDĖTIES ŽINIARAŠTIS</b>			
17043	PDV	Darius Gabriūnas				
<b>LT</b>	<b>ŠIAULIŲ RAJONO SAVIVALDYBĖ</b> J.k. 111105174; Vilniaus g.263, Šiauliai		230804A-01-TP-AS.BSŽ	LAPAS	LAPŲ	LAIDA
				1	1	0

## STATINIO PROJEKTO SUDĖTIES ŽINIARAŠTIS


Eil. Nr.	Bylos žymuo	Laida	Pavadinimas	Pastabos
1.	B-01_BD	0	Bendroji dalis	
2.	B-02_SA	0	Statinio architektūrinė dalis	
3.	B-03_SK	0	Statinio konstrukcijų dalis	
4.	B-04_SP	0	Sklypo plano dalis	
5.	B-05_VN	0	Vandentiekio- nuotekų dalis.	
6.	B-06_LVN	0	Vandentiekio- nuotekų dalis. Lauko tinklai	
7.	B-07_ŠVOK	0	Šildymo – vėdinimo ir oro kondicionavimo dalis	
8.	B-08_ŠT	0	Šilumos gamybos ir tiekimo dalis	
9.	B-09_E	0	Elektrotechnikos dalis	
10.	B-10_ER	0	Elektroninių ryšių (telekomunikacijų) dalis. Vidaus tinklai	
11.	B-11_GAS	0	Gaisro aptikimo ir signalizavimo dalis	
<b>12.</b>	<b>B-12_AS</b>	<b>0</b>	<b>Apsauginės signalizacijos dalis</b>	
13.	B-13_SO	0	Pasirengimo statybai ir statybos darbų organizavimo dalis	
14.	B-14_KS	0	Statybos skaičiuojamosios kainos nustatymo dalis	
15.	B-15_GS	0	Gaisrinės saugos dalis	

0	2024-08-22	Projekto ekspertizei. Statybos leidimui. Konkursui				
Laida	Išleidimo data	Laidos statusas. Keitimo priežastis (jei taikoma)				
ATESTATAS		<b>MB "STATYBŲ IDĖJA"</b> kodas:303339699, Aušros al.66a-13, Šiauliai kodas LT100011679699;tel. +37067361089, el.paštas: info@statybuideja.lt				
		<b>MOKSLO PASKIRTIES PASTATO (GINKŪNŲ SOFIJOS IR VLADIMIRO ZUBOVŲ PROGIMNAZIJOS ,7.11) AUŠROS G.2, GINKŪNŲ K., GINKŪNŲ SEN., ŠIAULIŲ R. SAV., STATYBOS PROJEKTAS</b>				
35212	PV	Aurelijus Dabrikas	STATINIO PROJEKTO SUDĖTIES ŽINIARAŠTIS			
17043	PDV	Darius Gabriūnas				
<b>LT</b>	<b>ŠIAULIŲ RAJONO SAVIVALDYBĖ</b> J .k. 111105174; Vilniaus g.263, Šiauliai		230804A-01-TP-AS.PSŽ	LAPAS	LAPŲ	LAIDA
				1	1	0

# 1. AIŠKINAMASIS RAŠTAS

## 1.1. Pagrindinių normatyvinių dokumentų, kuriais vadovaujantis parengtas projektas, sąrašas

Eil. Nr.	Dokumento žymuo	Dokumento pavadinimas
1.	STR 1.04.04:2017	Statybos techninis reglamentas. Statinio projektavimas, projekto ekspertizė <i>Suvestinė redakcija nuo 2022-05-02</i>
2.		Elektros įrenginių įrengimo bendrosios taisyklės, Lietuvos Respublikos energetikos ministro 2012 m. vasario 3 d. įsakymas Nr. 1-22; <i>Suvestinė redakcija nuo 2020-07-31</i>
3.		Elektros linijų ir instaliacijos įrengimo taisyklės, Lietuvos Respublikos energetikos ministro 2011 m. gruodžio 20 d. įsakymas Nr. 1-309 <i>Suvestinė redakcija nuo 2020-07-31</i>
4.		Specialiųjų patalpų ir technologinių procesų elektros įrenginių įrengimo taisyklės 2013 m. kovo 5 d. įsakymas Nr. 1-52
5.		Bendrosios gaisrinės saugos taisyklės, 2010 m. liepos 27 d. Nr. 1-223 <i>Suvestinė redakcija nuo 2019-05-01</i>
6.		EIA/TIA-568 - kabelių tiesimo standartas
7.		EIA/TIA-569 - tinklo sąsajų standartas
8.		Struktūrizuotų kabelinių sistemų įrengimas - EN 50173
9.		Kabelinių sistemų instaliavimas, specifikacijos ir kokybės užtikrinimas - EN50174-1
10.		Kabelinių sistemų instaliavimo planavimas ir atlikimas - EN50174-2, EN50174-3
11.		Instaliacijos kabeliniams kanalams, vamzdynams ir pan. - EN50085, EN50086, EN61537
12.		Elektromagnetinis suderinamumas - EN50081, EN50082
13.		Instaliuotos kabelinės sistemos testavimas - EN50346
14.		Informacinių technologijų įrangos potencialai ir įžeminimas — EN50310; Standartai saugumui: IEC 60950-1, EN 60950, UL 60950-1, CAN/CSA C22.2 No.60950-1-03, EMF:EN 50385

0	2024-08-22	Projekto ekspertizei. Statybos leidimui. Konkursui				
Laida	Išleidimo data	Laidos statusas. Keitimo priežastis (jei taikoma)				
ATESTATAS		<b>MB "STATYBŲ IDĖJA"</b> kodas:303339699, Aušros al.66a-13, Šiauliai kodas LT100011679699;tel. +37067361089, el.paštas: info@statybuideja.lt	<b>MOKSLO PASKIRTIES PASTATO (GINKŪNŲ SOFIJOS IR VLADIMIRO ZUBOVŲ PROGIMNAZIJOS ,7.11) AUŠROS G.2, GINKŪNŲ K., GINKŪNŲ SEN., ŠIAULIŲ R. SAV., STATYBOS PROJEKTAS</b>			
35212	PV	Aurelijus Dabrikas	AIŠKINAMASIS RAŠTAS			
17043	PDV	Darius Gabriūnas				
<b>LT</b>	<b>ŠIAULIŲ RAJONO SAVIVALDYBĖ</b> Į.k. 111105174; Vilniaus g.263, Šiauliai		230804A-01-TP-AS.AR	LAPAS	LAPŲ	LAIDA
				1	3	0

## **1.2. Bendroji dalis**

**Projekto pavadinimas** – MOKSLO PASKIRTIES PASTATO (GINKŪNŲ SOFIJOS IR VLADIMIRO ZUBOVŲ PROGIMNAZIJOS (7.11)) AUŠROS G.2, GINKŪNŲ K., GINKŪNŲ SEN., ŠIAULIŲ R.SAV., STATYBOS PROJEKTAS

**Statytojas** – ŠIAULIŲ RAJONO SAVIVALDYBĖ

**Statybos vieta** – AUŠROS G.2, GINKŪNŲ K., GINKŪNŲ SEN., ŠIAULIŲ R. SAV.,

**Statybos rūšis** – NAUJA STATYBA

**Statinio kategorija** – YPATINGAS STATINYS

**Projekto stadija** – TECHNINIS PROJEKTAS.

**Projekto rengėjas** - MB „Statybų idėja“, kodas 303339699, Aušros al.66a-13, Šiauliai, el.paštas: info@statybuideja.lt, tel.:867361089

**Projekto rengimo pagrindas.** Projektas rengiamas vadovaujantis projektavimo darbų sutartimi, Statybos įstatymu ir kitais įstatymais, reglamentuojančiais statinio saugos ir paskirties reikalavimus, teisės aktais, reglamentuojančiais esminius statinio reikalavimus ir statinio techninius parametrus pagal statinių ar statybos produktų charakteristikų lygius ir klases, kitais teisės aktais, teritorijų planavimo ir normatyviniais statybos techniniais dokumentais, normatyviniais statinio saugos ir paskirties dokumentais, projektavimo užduotimi.

## **1.3. Pagrindiniai techniniai rodikliai**

Projektas rengiamas vadovaujantis projektavimo darbų užduotimi.

Pastate numatoma vieninga apsauginė centralė. Pagrindiniai rodikliai:

Projektuojamo priestato plotas - 3345 m<sup>2</sup>;

## **1.4. Numatyti darbai**

Naujai statomame priestate įrengiama apsauginė plečiama apsauginė centralė 0-04 patalpoje. Plėtimo moduliai instaliuojami atskirose dėžėse su maitinimo šaltiniu ir akumuliatoriumi. Cokoliniam ir

230804A-01-TP-AS.AR	Lapas	Lapų	Laida
	2	3	0

pirmam aukštui apsaugomas išorinis perimetras (langai, durys), antrame aukšte jutikliai instaliuojami patalpų vidinėse duryse ir patalpų vidaus judesio jutikliai.

Priklausomai nuo apdailos ir statybos technologijos, koridoriuose kabeliai tiesiami PVC vamzdžiuose/loveliuose, patalpose PVC vamzdžiuose/loveliuose ar po tinku vagose ir iki taško atliekamas štrabavimas (kabelis tiesiamas d16 vamzdyje ar lovelyje 10x15 iki jutiklio).

Priestato signalizacija sujungiama su esamo pastato signalizacija. Suveikus priestato signalizacijai, signalas laidu, perduodamas į esamo pastato signalizaciją.

Apsauginės signalizacijos jutikliai turi būti pajungiami taip, kad perduotų į apsauginės signalizacijos centralę aliarmo, gedimo, jutiklio uždegimo signalus (pvz. jungiant užsakovo standartiškai naudojamas varžas 2.2k EOL, 2.2k aliarmas ir 5,6k "jutiklio uždegimas").

### **1.5. Apsauginės signalizacijos daliai parengti naudota licencijuota projektavimo programinė įranga**

- 1. LibreOffice 7.3**
- 2. ZWCAD Standard 2d**

230804A-01-TP-AS.AR	Lapas	Lapų	Laida
	3	3	0

## TECHNINĖS SPECIFIKACIJOS

### TECHNINIAI REIKALAVIMAI DARBŲ ATLIKIMUI

#### Darbų organizavimo planas

Paruošiamieji darbai:

- susipažinti su projektu;
- susipažinti su įrenginių gamyklinėmis schemomis ir technine dokumentacija;
- gauti pavedimą arba nurodymą ir įforminti leidimą dirbti;
- įvykdyti būtinas darbų saugos priemones (organizacines ir technines);
- praveisti darbuotojams saugos instruktažą darbo vietoje;
- patikrinti medžiagų ir įrangos komplektiškumą ir išdėstyti jas darbo vietoje.

Darbų eiga:

- atlikti įrenginių montажą;
- patikrinti įrenginių montажą;
- užkrauti sistemų programinę įrangą su vidinėmis konfigūracijomis;
- atlikti įrenginių bandymo, matavimo ir derinimo darbus visais režimais;
- paruošti eksploataavimo instrukcijas.

Darbų baigimas:

- surinkti įrankius, medžiagas ir sutvarkyti darbo vietą;
- išvesti brigadą iš darbo vietos;
- įforminti darbų pabaigą.

#### Įrenginių, detalių montavimas

Įrenginiai turi būti parinkti taip, kad jie galėtų dirbti be sutrikimų esant blogiausioms aplinkos sąlygoms. Montажas turi būti atliktas laikantis gamintojo montavimo instrukcijų. Montavimo vieta turi

0	2024-08-22	Projekto ekspertizei. Statybos leidimui. Konkursui				
Laida	Išleidimo data	Laidos statusas. Keitimo priežastis (jei taikoma)				
ATESTATAS		<b>MB "STATYBŲ IDĖJA"</b> kodas:303339699, Aušros al.66a-13, Šiauliai kodas LT100011679699;tel. +37067361089, el.paštas: info@statybuideja.lt	<b>MOKSLO PASKIRTIES PASTATO (GINKŪNŲ SOFIJOS IR VLADIMIRO ZUBOVŲ PROGIMNAZIJOS ,7.11) AUŠROS G.2, GINKŪNŲ K., GINKŪNŲ SEN., ŠIAULIŲ R. SAV., STATYBOS PROJEKTAS</b>			
35212	PV	Aurelijus Dabrikas	TECHNINĖS SPECIFIKACIJOS			
17043	PDV	Darius Gabriūnas				
<b>LT</b>	<b>ŠIAULIŲ RAJONO SAVIVALDYBĖ</b> Į.k. 111105174; Vilniaus g.263, Šiauliai		230804A-01-TP-AS.TS	LAPAS	LAPŲ	LAIDA
				1	14	0

būti parinkta taip, kad prie jų būtų patogų prieiti, aptarnauti, netrukdytų normaliam žmonių judėjimui, nebūtų pažeisti ar sugadinti drėgmės, karščio, šalčio, vibracijos ir t.t.

Tvirtinimo elementus reikia parinkti pagal būsimas apkrovas (svorį), gabaritus, sienos ar kitos tvirtinimo vietos tipą ir medžiagą. Aplinkos sąlygų pasikeitimas, veikiantis tvirtinimo detales, neturi padaryti įtakos jų laikymo tvirtumui. Tvirtinimo detalių metalinės konstrukcijos turi būti padengtos nuo korozijos apsaugančių sluoksniu.

### **Apsaugos signalizacijos centralė ir valdymo įrenginiai (klaviatūros) ir jų montavimas**

Centralė montuojama priestato cokolinio a. 0-04 patalpoje. Centralės dėžė montuojama ne žemiau kaip 0,5 m ir ne daugiau kaip 2 m aukštyje nuo grindų, taip pat ne arčiau kaip 20 cm nuo lubų.

Centralės dėžės orientacija turi būti parenkama taip, kad galima būtų nekliudomai ir patogiai atidaryti dureles, vykdant aptarnavimo darbus. Centralės dėžė turi būti aprūpinta antisabotažiniais kontaktais nuo atidarymo ar nuėmimo. Visi signaliniai kabeliai įvedami į centralės dėžę per dėžėje numatytas technologines ertmes, o kabelių gyslų paskirstytas atliekamas vidinėje centralės dėžės dalyje.

### **Klaviatūrų montavimas**

Valdymo pulteliai montuojami projektuotojo nurodytose patalpose, kuo arčiau įėjimo zonos, patikslinant vietą pagal konkrečios patalpos išplanavimą, baldų ir dekoratyvinių elementų išdėstymą.

Pultelio aukštis nuo grindų parenkamas nuo 1,20 m iki 1,40 m aukštyje taip, kad būtų patogus naudotis ir nesunkiai būtų matomi pultelio ekrano parodymai.

Signalinių kabelių gyslų paskirstymas atliekamas pultelio korpuso viduje.

### **Detektoriai ir jų montavimas.**

Detektoriai turi būti parenkami pagal techninėje specifikacijoje nurodytus pagrindinius techninius parametrus, bei montuojami pagal jų techniniuose pasuose nurodytus reikalavimus. Montuojant detektorius turi būti paliktas 1 m kabelio rezervas, galimam jų perkėlimui ar prijungimui.

### **Judesio detektorių montavimas**

230804A-01-TP-AS.TS	Lapas	Lapų	Laida
	2	14	0

Judesio detektoriai montuojami projekte numatytose patalpose.

Montavimo metu patikslinama projekcinė vieta, atsižvelgiant į baldų, užuolaidų dekoratyvinių elementų išdėstymą. Detektorius turi būti montuojamas tokioje vietoje, kad per langus nepapultų tiesioginiai saulės spinduliai, detektoriaus kontroliuojamos zonos neužstotų užuolaidos, baldai, stiklinės pertvaros, atsidarančios durų plokštumos bei kiti dekoratyviniai patalpos elementai. Montuojant draudžiama orientuoti detektorius taip, kad į juos galėtų pataikyti tiesioginiai saulės spinduliai per langus, stoglangius, taip pat reikia vengti detektorius išdėstyti tiesiogiai priešais šildymo elementus, taip pat arčiau kaip 2 m nuo jų. Pagal patalpų dydį sureguliuojamas detektoriaus jautrumas, atsižvelgiant į gamintojo techninėje dokumentacijoje nurodytas rekomendacijas.

Detektorius montuojamas prie sienų arba lubų, atsižvelgiant į konkretaus, projekcinėje dokumentacijoje numatyto, detektoriaus gamintojo techniniame pase nurodytus reikalavimus.

Signalinio kabelio gyslos paskirstomos ir sukomutuojamos detektoriaus korpuso viduje.

#### **Magnetinių kontaktų montavimas**

Magnetiniai kontaktai montuojami paslėptu būdu.

Paslėptai montuojami įleidžiami magnetiniai kontaktai į atsidarančius langus, duris. Viena kontakto dalis įleidžiama į atsidarančią dalį, o kita į rėmą taip, kad uždarytoje būsenoje herkoninės dalies kontaktai elektriškai būtų uždari.

Herkoninės dalies laidai išvedami į komutacijos dėžutę į kurią atvestas signalinis kabelis. Šioje dėžutėje atliekama signalinių laidų komutacija.

Visais atvejais magnetokontaktai tvirtinami taip, kad korpusas nekliūtų ir netrukdytų atsidarančių dalių natūraliam naudojimui ir maksimaliai būtų apsaugoti nuo neatsargaus pažeidimo.

#### **Aliarmo būsenos indikavimo priemonių montavimas (lauko sirenos, vidaus sirenos)**

Lauko sirena montuojamos ant išorinės pastato fasado sienos ne žemiau kaip 2,75 m aukštyje, gerai matomoje vietoje nuo privažiavimo pusės.

	Lapas	Lapų	Laida
230804A-01-TP-AS.TS	3	14	0

Sirenos valdymo kabelis atvedamas per kiaurymę tiesiai iš vidinės pastato pusės į montavimo vietą. Kiaurymė užtaisoma nuo drėgmės patekimo į pastato vidų gipsu, silikonu ar kitomis statybinėmis medžiagomis. Jeigu nėra galimybės atvesti kabelio tiesiai iš vidinės pusės, tada leidžiama valdymo kabelį kloti išorinėje pusėje, apsaugant metaliniu arba smūgiams atspariu plastikiniu vamzdžiu arba kanalu.

Lauko sirena turi turėti vidinį maitinimo šaltinį - bateriją, kad, pažeidus valdymo ir maitinimo kabelį, sirena galėtų skelbti autonominį aliarmo signalą.

Sirena turi būti aprūpinta antisabotažiniais kontaktais nuo atidarymo ar nudaužimo.

Vidiniai signalizatoriai - sirenos, montuojamos projektuotojo nurodytose patalpose, taip, kad indikuojami signalai būtų gerai girdimi ir matomi apsaugos darbuotojams.

### **Kabeliai, bei komutaciniai elementai ir jų montavimas**

Visi sistemos kabeliai tiesiami metalinėmis ar PVC kabeliniais kanalais (įvertinta ER projekto dalyje), paslėptai po tinku, techninėse patalpose - paslėptai po tinku, sienose, o kur to padaryti neįmanoma - prie lubų ar sienų tvirtinamuose plastikiniuose vamzdžiuose arba kanaluose.

Judesio detektorių jungimui numatytas 6x0,22 kabelis. Magnetinių kontaktų 6x0,22 daugiagyslis kabelis.

Sistemos modulių magistralės jungimui (jei sistema būtų ateityje plečiama), bei klaviatūroms prijungti naudojamas FTP 4x2x0,5 kabelis.

Apsaugos signalizacijos centralės bei jos išplėtimo modulių maitinimui turi būti numatytas 3x1,5 kabelis. Maitinimas jungiamas nuo atskiro elektros sistemos vienpolio išjungėjo (įvertinami elektros dalyje).

Kabelinis tinklas klojamas paslėptu būdu, po sauso gipso plokštėmis, virš pakabinamų lubų ar plastikiniuose laidų kanaluose.

Signalinio spindulio kabeliai klojami horizontaliai sienose 10 - 15 cm atstumu nuo lubų arba nuo grindų lygio ir vertikalčiai iki detektorių montavimo vietos taip, kad nebūtų pavojaus pažeisti kabelius vykdant apdailos darbus ar tvirtinant apšvietimo bei dizaino elementus. Šis atstumas gali būti

230804A-01-TP-AS.TS	Lapas	Lapų	Laida
	4	14	0

keičiamas, atsižvelgiant į elektros maitinimo laidų instaliaciją. Pagrindinis reikalavimas - signaliniai kabeliai negali būti klojami lygiagrečiai elektros maitinimo kabeliams arčiau kaip 40 cm. Jeigu yra neišvengiamas lygiagretus paklojimas mažesniu atstumu (iki 15 cm), tai lygiagrečiai einantis

Leidžiama su signaliniais kabeliais praeiti pro elektros tinklo ir apšvietimo laidus 90 laipsnių kampu.

Jeigu yra pakabinamos lubos, rekomenduojama signalinius kabelius kloti virš pakabinamų lubų.

Rekomenduotina detektoriams, montuojamiems ant lubų, signalinius kabelius kloti praversti perdengimo plokščių technologinėse erdmėse.

Esant potinkinei instaliacijai naujose statybose arba rekonstrukcijoje, kabelio perėjimo vietose nuo vienos plokštumos į kitą plokštumą turi būti padaroma "kilpa" apie 10 cm ilgio, fiksuojant kabelį laidų laikikliais kilpos pradžioje abiejose plokštumose.

Draudžiama signalinį kabelį tvirtinti plyšyje tarp nešančios sienos ir perdengimo plokštės.

Atviruoju būdu signaliniai kabeliai gali būti klojami patalpose, kur nėra reikalavimo dizaino požiūriu, tvirtinant kabelius prie sienos ir lubų laidų laikikliais kas 0,5 metro, arba kabelius paslepiant į plastikinius laidų kanalus.

Visi signaliniai kabeliai atvedami nuo valdymo pultelių, detektorių arba grupių į centralės montavimo vietą, pagal projektuotojo nurodytą principinę jungimo schemą.

### **Maitinimo kabeliai**

Maitinimo kabeliai tiesiami pagal bendrus reikalavimus, išdėstytus EJJT taisyklėse.

Centralės korpuso įžeminimui naudojamas 1.5 mm skersmens varinis viengydis laidas, kurio vienas galas prijungiamas prie elektros įvado spintos įžeminimo gnybto, tik tokiu atveju jeigu nėra galimybės to padaryti, tai jungiama prie šalto vandens vandentiekio vamzdžio.

### **Kabelių tiesimas statinio viduje ir išore**

#### **Bendri reikalavimai**

Visi kabeliai turi būti instaliuoti atkreipiant dėmesį į galutinio rezultato vaizdą ar išdėstymą kitų aparatų bei įrenginių atžvilgiu. Kiekvienas kabelis turi būti paklotas vertikaliai, horizontaliai arba

230804A-01-TP-AS.TS	Lapas	Lapų	Laida
	5	14	0

lygiagrečiai sienoms arba kitiems struktūriniais elementams pagal galimybes išvengiant kitų statinio inžinerinių sistemų kirtimo.

Kabeliai tiesiami atvirai arba paslėptai. Atviroji instaliacija gali būti tiesiama tvirtinant laikikliais prie sienų ir lubų, kabelių kopėčiomis, loviais, paviršiniuose kanaluose, vamzdžiuose, specialiose grindjuostėse. Paslėptoji instaliacija gali būti tiesiama statybinių konstrukcijų kanaluose, paslėptuose vamzdžiuose sienose, lubose ir grindyse, tiesiogiai po tinku, virš pakabinamų lubų kabelių kopėčiomis, loviais.

Tiesiant laidus ir kabelius vamzdžiuose, uždaruose loviuose, lanksčiose metalinėse rankovėse ir uždaruose kanaluose, turi būti numatyta galimybė pakeisti laidus ir kabelius.

Laidus, kabelius, kurių įtampa ne didesnė kaip 60 V ir virš 60 V, tiesi viename vamzdyje, latake, uždaramoje statybinės konstrukcijos kanale ir kitokiu būdu draudžiama. Minėtas linijas tiesi kartu (viename latake, kanale ir pan.) leidžiama tik jas atskyrus 0,25 val. atsparumo ugniai ištinimomis nedegiomis pertvaromis.

Kabeliai visur turi būti pritvirtinti pakankamai tvirtai ir taip, kad atlaikytų visas mechanines apkrovas, atsirandančias dėl kabelių svorio. Kabeliai neturi susipinti ir kaip galima ilgiau neturi kirstis, kai tvirtinami lygiagrečiai. Kabeliai neturi būti sulenkti mažesniu skersmeniu nei nurodoma gamintojo.

Kabeliai turi būti papildomai apsaugoti tose vietose, kur jie gali būti pažeisti mechaniškai. Tai būtina atlikti vietose, kur kabeliai kerta statybines konstrukcijas. Apsauginiai vamzdžiai turi būti nudažyti ta pačia spalva, kaip ir konstrukcijos už jų.

Kabeliai tarp skirtingų įrenginių turi būti ištininiai, be sujungimų. Priešingu atveju, būtini sujungimai derinami su statytoju.

Kabelių ekranas turi būti įžemintas viename gale. Ekranų įžeminimo grandinės neturi sudaryti uždarytų kontūrų, kuriuose susidarytų elektromagnetinių trikdžių indukcinės srovės.

#### **Kabelių tiesimas ant atraminių konstrukcijų**

230804A-01-TP-AS.TS	Lapas	Lapų	Laida
	6	14	0

Kabeliai ir laidai ant atraminių, laikančiųjų konstrukcijų (kopėčių, lovių) tiesiami vienas prie kito tų pačių arba skirtingų formų (pavyzdžiui, apvalių, stačiakampių, keleto sluoksnių) pluoštais (grupėmis). Kiekvieno pluošto laidai ir kabeliai tarpusavyje turi būti sutvirtinti.

Kabeliai ir laidai loviuose tiesiami keliais sluoksniais, atsižvelgiant į gamintojo nustatytus apkrovos ir klojimo būdo reikalavimus. Jei šie reikalavimai nežinomi, tai laidų ir kabelių skerspjūvių suma lovyje, skaičiuojant pagal jų išorinį skersmenį, įskaitant izoliaciją ir išorinius apvalkalus, neturi būti didesnė kaip 35 % ištisai uždaro lovio skerspjūvio ir 40 % dangčiu uždengiamo lovio skerspjūvio.

### **Atviroji instaliacija**

Techninėse patalpose, rūsiuose, pastogėse, drėgnose patalpose bei ten kur nėra reikalavimų dizaino požiūriu, rekomenduojama naudoti atvirąją instaliaciją. Kabeliai tiesiami kopėčiomis ir loviais, tiesiogiai tvirtinant prie sienų ir lubų laikikliais kas 0,5 m, arba kabelius paslepiančią į kanalus, vamzdžius, specialias grindjuostas. Kabeliai visur turi būti pritvirtinti pakankamai tvirtai ir taip, kad atlaikytų visas mechanines apkrovas, atsirandančias dėl kabelių svorio.

Jei silpnų srovių kabeliai atvirai nutiesti lygiagrečiai su jėgos linijomis arba apšvietimo laidais, atstumas tarp jų turi būti ne mažesnis kaip 0,5 m. Prireikus kabelius leidžiama tiesti mažesniu kaip 0,5 m atstumu nuo jėgos linijų ir apšvietimo laidų, tačiau būtina silpnų srovių kabelius apsaugoti nuo indukcijos. Leidžiama iki 0,25 m sumažinti atstumą tarp indukcijos neapsaugotų kabelių, pavienių apšvietimo laidų ir kontrolinių kabelių. Leidžiama kabeliais kirsti elektros tinklo ir apšvietimo laidus 90 laipsnių kampu.

### **Paslėptoji instaliacija**

Kabeliai tiesiami horizontaliai sienomis 10-15 cm atstumu nuo lubų arba nuo grindų lygio ir vertikalčiai iki prietaiso montavimo vietos taip, kad nebūtų pavojaus pažeisti kabelius vykdant apdailos darbus ar tvirtinant apšvietimo bei dizaino elementus. Šis atstumas gali būti keičiamas, atsižvelgiant į elektros instaliacijos montavimo vietas.

	Lapas	Lapų	Laida
230804A-01-TP-AS.TS	7	14	0

Potinkinėje instaliacijoje, kabelio perėjimo vietose nuo vienos plokštumos į kitą plokštumą turi būti padaroma apie 10 cm ilgio kilpa. Laidų laikikliais kabelis fiksuojamas kilpos pradžioje abiejuose plokštumose. Draudžiama kabelį tvirtinti plyšyje tarp nešančiosios sienos ir perdengimo plokščių.

Paslėptosios instaliacijos vamzdžiai, kanalai ir lanksčios metalinės rankovės turi būti sandarūs. Paslėptosios instaliacijos kanalai turi būti uždari.

Instaliacija, nutiesta virš kabamųjų lubų (po dvigubomis grindimis, pertvarų ertmėse ir kt.) laikoma paslėptąja elektros instaliacija.

### **Perėjos per sienas ir perdangas**

Kabelių ir laidų perėjas per vidaus ir lauko sienas ar pertvaras ir tarpaukštines perdangas reikia įrengti taip, kad jos būtų lengvai pakeičiamos. Dėl to perėjos turi būti nutiestos vamzdyje, kanale ir pan. Tarpus tarp kabelių, laidų ir vamzdžių (kanalų ir pan.) perėjose per priešgaisrines užtvargas (sienas, pertvaras, perdangas) reikia užsandarinti priešgaisrinėmis sandarinimo priemonių sistemomis pagal Gaisrinės saugos pagrindinių reikalavimų nuostatas. Užsandarinti reikia taip, kad būtų galimybė pakeisti kabelius, laidus ir papildomai nutiesti naujus. Kabeliai papildomai  $\geq 300$  mm nuo statybinių konstrukcijų turi būti apsaugoti specialiomis ugniai atspariomis medžiagomis arba dažomi ugniai atspariais dažais.

Jei laidai pereina iš vienos sausos arba drėgnos patalpos į kitą (sausą arba drėgną patalpą), visi vienos linijos laidai tiesiami viename izoliaciniame vamzdyje arba atskirai. Jei laidai pereina iš sausos arba drėgnos patalpos į šlapią patalpą, iš vienos šlapios į kitą šlapią patalpą arba išeina iš patalpos į lauką, kiekvienas laidas turi būti tiesiamas atskirame izoliaciniame vamzdyje.

Turi būti numatytos priemonės, kad per vamzdžius ir angas į pastato vidų nepatektų vanduo bei smulkūs gyvūnai.

### **Sujungimai ir prijungimai**

Kabelių ir laidų gyslos turi būti sujungiamos:

medžiagą ir skerspjuvį atitinkančiais varžtiniais ir spyruokliniais gnybtais, presavimo, virinimo ar litavimo būdu;

230804A-01-TP-AS.TS	Lapas	Lapų	Laida
	8	14	0

atšakojimo ir prijungimo vietose turi būti numatyta kabelio ir laido atsarga pakartotinai sujungti, atšakoti arba prijungti;

sujungimo ir šakojimosi vietos turi būti įrengtos taip, kad jas būtų galima apžiūrėti ir remontuoti;

sujungimo ir šakojimosi vietose kabeliai ir laidai neturi būti mechaniškai tempiami;

jungiamųjų ir šakojimosi sąvaržų ir pan. izoliacija turi būti lygiavertė ir šių laidų ir kabelių izoliacijai;

sujungti ir atšakoti reikia jungiamosiose ir šakojimosi dėžutėse, sąvaržų izoliaciniuose korpusuose, specialiose statybinių konstrukcijų nišose ir įrenginių korpusuose.

### **Žymėjimai**

Visa įranga ir kabeliai turi būti patikimai sužymėti. Žymėjimai turi atitikti projektinius žymėjimus ir kitą techninę dokumentaciją. Visi žymėjimai turi būti suderinti su statytoju.

Žymenys ir jų tvirtinimo detalės turi būti atsparios aplinkos poveikiui. Kabelių ir laidų žymėjimas turi būti atliekamas specialiomis kabelių žymėmis.

	Lapas	Lapų	Laida
230804A-01-TP-AS.TS	9	14	0

## TECHNINIAI REIKALAVIMAI MEDŽIAGOMS IR ĮRENGINIAMS

TS Nr.	Minimalūs techniniai reikalavimai
	<b>1. Apsaugos signalizacijos įranga.</b>
<b>TS-1.1</b>	<b>Apsauginės signalizacijos centralė</b>
	<p>Apsauginės signalizacijos centralės techniniai duomenys:</p> <ul style="list-style-type: none"> <li>- fizinių zonų skaičius su išplėtimo moduliais 160;</li> <li>- palaiko 20 vartotojų;</li> <li>- palaiko 10 valdymo klaviatūrų;</li> <li>- sistemą galima skirtyti į 10 zonų;</li> <li>- maitinimas iš 230V elektros tinklo;</li> <li>- darbo užtikrinimas iš rezervinio akumulatoriaus (12V);</li> <li>- rezervinio akumulatoriaus pakrovimas;</li> <li>- nepriklausomų daviklių kontrolės zonų galimybė prijungti per išplėtimo modulius;</li> <li>- išėjimai lauko ir vidaus sirenoms, valdymo pulteliams, daviklių kontrolės zonų praplėtėjams prijungti;</li> <li>- kompiuterio prijungimas;</li> <li>- telefoninio ryšio ar modemo prijungimas apsaugos įmonėms;</li> <li>- daviklių maitinimo išėjimas: 12V;</li> <li>- pranešimai lietuvių kalba;</li> <li>- Apsauginės signalizacijos centralė montuojama pagal gamintojo instrukcijas</li> <li>- komplektuojama dėžėje su maitinimo šaltiniu;</li> </ul>
<b>TS-1.2</b>	<b>Apsauginės signalizacijos išplėtimo modulis 8 zonoms</b>
	<p>Analoginių apsauginių zonų pajungimo modulis:</p> <ul style="list-style-type: none"> <li>- turi būti skirtas darbui su centralizuotai valdomu apsaugine signalizacija</li> <li>- turėti ne mažiau nei 8 jungtis apsauginių jutiklių pajungimui, ne mažiau nei 1 jungtį išėjimams pajungti;</li> <li>- turi turėti galimybę veikti su šioje lentelėje nurodytu nuotoliniu būdu kontroliuojamu maitinimo šaltiniu;</li> <li>- Analoginių apsauginių zonų pajungimo modulis ir centralė turi būti apjungiami RS-485 standarto (arba standarto, užtikrinančio aukštesnę greitaveiką bei analogišką ar didesnę ryšio linijų ilgį ) ryšio linijomis;</li> </ul>
<b>TS-1.3</b>	<b>Dėžė su maitinimo šaltiniu</b>
	<p>Metalinis virštinkinis korpusas apsaugos sistemoms:</p> <ul style="list-style-type: none"> <li>- su maitinimo šaltiniu au saugikliu;</li> <li>- tamperis, durelių atidarymo fiksavimui;</li> <li>- tvirtinimas virštinkinis;</li> <li>- rakinama spinele su raktu;</li> <li>- skirta apsaugos centralėms ar plėtimo moduliams;</li> </ul>
<b>TS-1.4</b>	<b>Akumulatorius 12V 7 Ah</b>
	<p>Akumulatorius turi atitikti sekančius reikalavimus:</p> <ol style="list-style-type: none"> <li>1. Įtampa ir talpa - 12 V 7 Ah.</li> <li>2. Atitikti Kontrolerio gamintojo rekomendacijas dėl Kontrolerio akumuliatorių techninių parametrų (krovimo srovė, tipas)</li> <li>3. Turi būti skirtas darbui budėjimo režime;</li> </ol>

230804A-01-TP-AS.TS	Lapas	Lapų	Laida
	10	14	0

	<p>4. Turi būti sertifikuotas naudojimui apsauginės signalizacijos, gaisro aptikimo ir signalizavimo sistemoje pagal standartą VdS arba lygiavertį ir turėti tai patvirtinantį sertifikatą;</p> <p>5. Gamintojo deklaruojamas ne mažesnis nei 5 metų akumulatoriaus ilgaamžiškumas budėjimo režime esant 20 laipsnių Celsijaus temperatūrai;</p> <p>6. Gabaritai turi būti tinkami montuoti į Kontrolerio ar apsauginės signalizacijos ir įreigos kontrolės sistemų dėžes.</p>
<b>TS-1.5</b>	<b>Valdymo klaviatūra</b>
	<p>Apsauginės signalizacijos valdymo moduliai (klaviatūros) montuojamos įvairiose pastato vietose ant sienos 150 cm aukštyje. Pagrindiniai techniniai duomenys:</p> <ul style="list-style-type: none"> <li>- LCD ekranas;</li> <li>- Budėjimo režimo metu rodoma informacija apie įvykius, esančius sistemos atmintyje;</li> <li>- 5 programuojami funkciniai klavišai, kuriems galima priskirti viena iš 18 funkcijų;</li> <li>- 3 LED indikatoriai apsaugos būsenai bei gedimams atvaizduoti;</li> <li>- meniu ir pranešimai lietuvių kalba;</li> <li>- Maitinimo įtampa – 12 V DC;</li> <li>- Darbo temperatūra - 0 - +50 °C.</li> </ul>
<b>TS-1.6</b>	<b>Judesio jutiklis</b>
	<p>Judesio jutiklio techninės charakteristikos:</p> <ul style="list-style-type: none"> <li>- Laidinio pajungimo judesio jutiklis, veikimo atstumas ne mažiau nei 12 m..</li> <li>- Skirtas apsaugoti patalpas, matymo kampas ne mažiau nei 85 laipsniai.</li> <li>- Montavimo aukščio intervalas ne mažiau nei nuo 2 iki 2,4 metro.</li> <li>- Apsaugo zoną po jutikliu (angl. - „creep zone“).</li> <li>- Skaitmeninė temperatūros kompensacija.</li> <li>- Optika apsaugota nuo vabzdžių patekimo (angl. - „sealed optics“).</li> <li>- Maitinimo įtampa ne mažiau nei 9-16V.</li> <li>- Sertifikuota darbinė temperatūra ne mažiau nei nuo -10 iki +40 laipsnių Celsijaus.</li> <li>- Komplekte su laikikliu.</li> </ul>
<b>TS-1.7</b>	<b>Magnetinis kontaktas</b>
	<p>Pagrindiniai techniniai rodikliai analogiški arba geresnių parametru:</p> <ul style="list-style-type: none"> <li>- Paprasto durų ir langų apsaugai: pridedamo arba įleidžiamo montažo, maksimalus montavimo atstumas tarp dalies su magnetu ir herkono 12mm.</li> <li>- Vartų, metalinių durų apsaugai: pridedami, chromuoti magnetiniai kontaktai, su armuotu kabeliu, maksimalus montavimo atstumas tarp dalies su magnetu ir herkono 70mm.</li> <li>- Komplekte pajungimo dėžutė;</li> </ul>
<b>TS-1.8</b>	<b>Stiklo dūžio jutiklis</b>
	<ol style="list-style-type: none"> <li>1. Laidinio pajungimo jutiklis reaguojantis į lango išdaužimą.</li> <li>2. Dvigubos technologijos detektavimas, kurio metu analizuojama garsas ir oro slėgis.</li> <li>3. Saugomas plotas ne mažiau nei 9 kv. m.</li> <li>4. Sertifikuotas EN 50131 ne žemiau nei Grade 2, Environmental class II.</li> <li>5. LED veikimo indikatorius.</li> <li>6. Maitinimo įtampa ne mažiau nei 9-16V.</li> <li>7. Darbinė temperatūra ne mažiau nei nuo -10 iki +40 laipsnių Celsijaus.</li> </ol>
<b>TS-1.9</b>	<b>Sirena vidaus</b>
	<p>Vidaus sirena:</p> <ul style="list-style-type: none"> <li>- Mėlyna blykstės spalva, LED</li> </ul>

230804A-01-TP-AS.TS	Lapas	Lapų	Laida
	11	14	0

	<ul style="list-style-type: none"> <li>- Garso lygis ne mažiau nei 100 dB</li> <li>- Maitinimas ne mažiau nei 9-15 V</li> <li>- Darbinė temperatūra ne mažiau nei nuo -10 iki +40 Celsijaus</li> <li>- Atsparumas aplinkos sąlygoms ne mažiau nei IP21</li> </ul>
<b>TS-1.10</b>	<b>Sirena lauko</b>
	<p>Lauko sirena:</p> <ul style="list-style-type: none"> <li>- Pritaikyta naudojimui lauko sąlygoms</li> <li>- Mėlyna blykstės spalva, LED</li> <li>- Garso lygis ne mažiau nei 100 dB</li> <li>- Maitinimas ne mažiau nei 9-15 V</li> <li>- Darbinė temperatūra ne mažiau nei nuo -20 iki +40 Celsijaus</li> <li>- Atsparumas aplinkos sąlygoms ne mažiau nei IP54</li> </ul>
	<b>2. Žmonių su negalia pagalbos iškvietimo sistema</b>
<b>TS-2.1</b>	<b>Pagalbos iškvietimo mygtukas su virvele</b>
	<p>Pagalbos iškvietimo mygtukas su virvele:</p> <ul style="list-style-type: none"> <li>- Aliarmo indikacija;</li> <li>- Raudona virvė su dviem rankenėlėmis;</li> <li>- Apsaugos klasė IP21;</li> <li>- Darbinė temperatūra -5C ... +40C;</li> </ul>
<b>TS-2.2</b>	<b>Pagalbos atšaukimo mygtukas</b>
	<p>Pagalbos atšaukimo mygtukas:</p> <ul style="list-style-type: none"> <li>- Aliarmo indikacija;</li> <li>- Atšaukimo mygtukas;</li> <li>- Apsaugos klasė IP41;</li> <li>- Darbinė temperatūra -5C ... +40C;</li> </ul>
<b>TS-2.3</b>	<b>Neįgaliųjų WC indikatorius</b>
	<p>Neįgaliųjų WC indikatorius:</p> <ul style="list-style-type: none"> <li>- Aliarmo indikacija;</li> <li>- Aliarmo signalas;</li> <li>- Apsaugos klasė IP41;</li> <li>- Darbinė temperatūra -5C ... +40C;</li> </ul>
<b>TS-2.4</b>	<b>Neįgaliųjų pagalbos indikacinis pultas</b>
	<p>Neįgaliųjų pagalbos indikacinis pultas:</p> <ul style="list-style-type: none"> <li>- Zonų skaičius 10;</li> <li>- Maitinimas 230VAC/12VDC;</li> <li>- Mygtukai signalo patvirtinimui ar pranešimui, kad sureguota;</li> <li>- Aliarmo signalas;</li> <li>- Apsaugos klasė IP41;</li> <li>- Darbinė temperatūra -5C ... +40C;</li> </ul>
<b>TS-2.5</b>	<b>Neįgaliųjų pagalbos sistemos maitinimo šaltinis</b>
	<p>Neįgaliųjų pagalbos sistemos maitinimo šaltinis:</p> <ul style="list-style-type: none"> <li>- Maitinimas 230VAC;</li> <li>- Montuojama baterija nuo 3,2Ah iki 7Ah;</li> <li>- Indikacija gedimui, krovimui, pagrindinei įtampai;</li> </ul>

230804A-01-TP-AS.TS	Lapas	Lapų	Laida
	12	14	0

	<ul style="list-style-type: none"> <li>- Apsaugos klasė IP30;</li> <li>- Darbinė temperatūra -5C ... +40C;</li> </ul>
	<b>3. Kabeliai</b>
<b>TS-3.1</b>	<b>Signalizacijos kabelis Cu6x0.22</b>
	<p>Signalizacijos kabelio techninės charakteristikos:</p> <ul style="list-style-type: none"> <li>- Apsauginės signalizacijos instaliacijai skirtas kabelis, variniai laidininkai 6x0.22.</li> <li>- LSZH izoliacija.</li> <li>- Atitinka ne žemesnės nei Cca s1,d1,a1 klasės reikalavimus pagal standartą LST EN 50575 „Galios, valdymo ir ryšių kabeliai. Bendrosios paskirties statybos darbuose naudojami kabeliai, kuriems keliami reakcijos į ugnį reikalavimai“, turi patvirtinantį sertifikatą.</li> <li>- Darbinė temperatūra ne mažiau nei nuo -15 iki +70 laipsnių Celsijaus.</li> </ul>
<b>TS-3.2</b>	<b>Cat 5e FTP kabelis vidaus sąlygoms</b>
	<p>Cat 5e kompiuterinio tinklo kabelis turi atitikti sekančius reikalavimus:</p> <ul style="list-style-type: none"> <li>- Monolitiniai vario laidininkai, 24 AWG.</li> <li>- Degumo klasė ne blogiau nei Cca, behalogenis;</li> <li>- Darbinė temperatūra ne mažiau nei nuo -0 iki +50 laipsnių Celsijaus.</li> <li>- Atitinka standarto (arba lygiavėrčio) ANSI/TIA 568.2 -D:2018 „Category 5e“ reikalavimus ir turi nepriklausomos šalies išduotą patvirtinantį sertifikatą.</li> <li>- Tinkamas naudoti su IEEE 802.3bt PoE Type 3 įranga.</li> <li>- Tinkamas užspausti RJ45 jungtis.</li> <li>- Naudojamas vidaus sąlygomis;</li> <li>- Ekranuotas;</li> </ul>
	<b>4. Instaliacinės medžiagos.</b>
<b>TS-4.1</b>	<b>Instaliacinė paskirstymo dėžutė</b>
	<p>Instaliacinė paskirstymo dėžutė:</p> <ul style="list-style-type: none"> <li>- IP55 atsparumas aplinkos sąlygoms.</li> <li>- Darbinė temperatūra ne mažiau nei nuo -20 iki +50 laipsnių Celsijaus.</li> <li>- Atspari UV spinduliams.</li> <li>- Gabaritai ne mažiau nei 100x50x100.</li> <li>- Su laidų įvedimo aklėmis.</li> <li>- Tinkama naudoti lauko sąlygomis.</li> </ul>
<b>TS-4.2</b>	<b>Papildomos instaliacinės medžiagos</b>
	<p>Papildomos instaliacinės medžiagos:</p> <ul style="list-style-type: none"> <li>- kabelinių kanalų, įrenginių ir laidų tvirtinimo medžiagos.</li> <li>- perdangas ir sienas kertančių kabelinių trasų intarpai kabelių apsaugai.</li> <li>- kabelių/laidų žymėjimas.</li> <li>- Įvairūs varžtai, antgaliukai ir t.t.</li> </ul>
<b>TS-4.3</b>	<b>PVC vamzdis vidaus/lauko darbams</b>
	<p>PVC vamzdžio savybės:</p> <ul style="list-style-type: none"> <li>- tiesūs arba gofruoti vamzdžiai kabelių apsaugai nuo mechaninio pažeidimo;</li> <li>- spalva – balta/pilka/juoda;</li> <li>- atsparus UV naudojant lauke;</li> <li>- behalogenis, naudojant vidaus darbams;</li> </ul>

230804A-01-TP-AS.TS	Lapas	Lapų	Laida
	13	14	0

- mechaninis atsparumas => 300N
- komplektuojami su sujungimo ir tvirtinimo elementais;
- išmatavimai pagal žiniaraštį;

	Lapas	Lapų	Laida
230804A-01-TP-AS.TS	14	14	0

## MEDŽIAGŲ ŽINIARAŠTIS

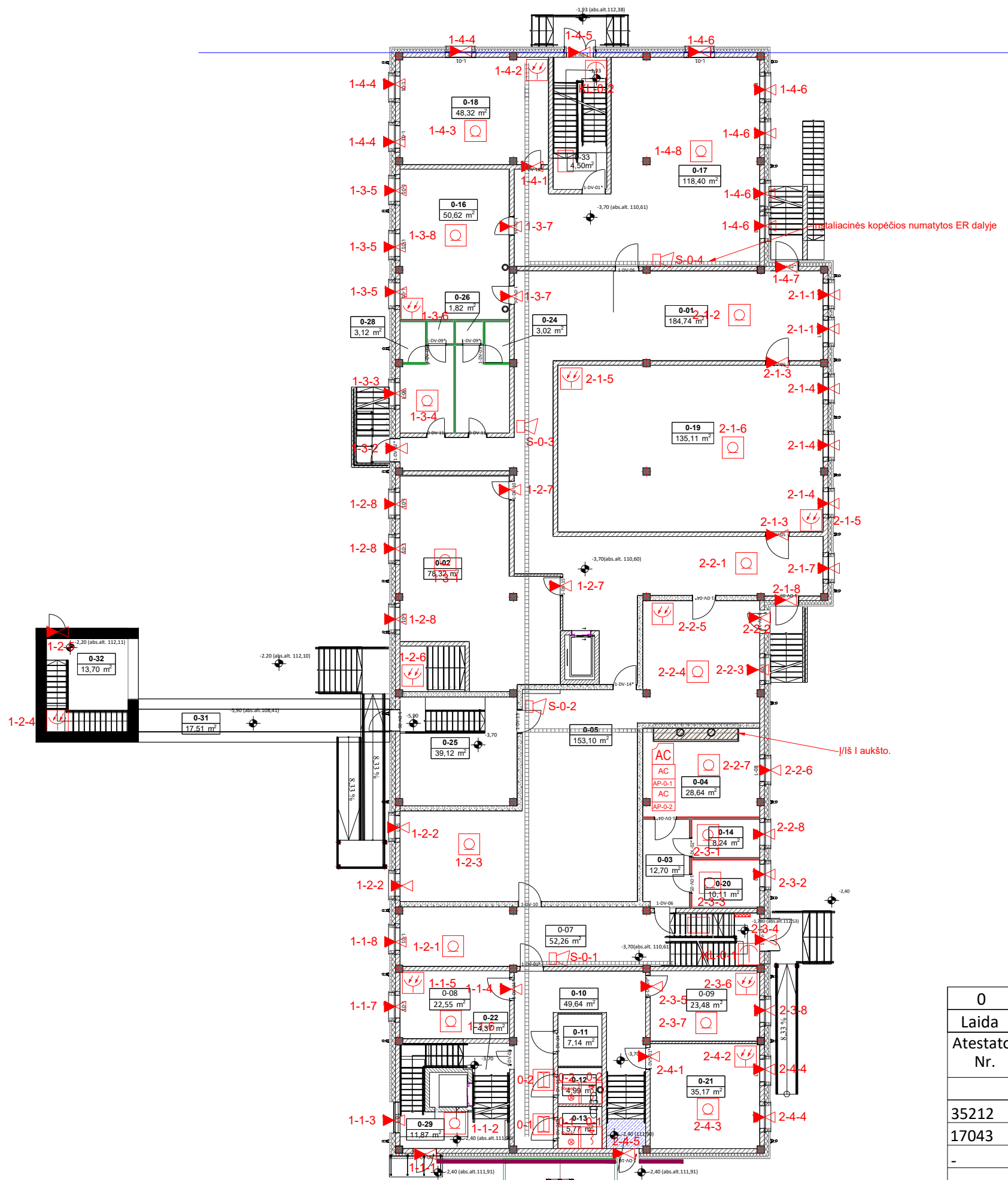
Eil. Nr.	Pavadinimas ir techninės charakteristikos	Žymuo TS	Mato vnt.	Kiekis	Pastabos
	<b>Apsauginė signalizacija. Medžiagos.</b>				
1	<b>Apsaugos signalizacijos įranga.</b>				
1.1	Apsauginės signalizacijos centralė su dėže ir maitinimo šaltiniu	TS-1.1	vnt.	1	
1.2	Apsauginės signalizacijos išplėtimo modulis 8 zonoms	TS-1.2	vnt.	18	
1.3	Dėže su maitinimo šaltiniu	TS-1.3	vnt.	5	
1.4	Akumuliatorius 12V 7 Ah	TS-1.4	vnt.	6	
1.5	Valdymo klaviatūra	TS-1.5	vnt.	7	
1.6	Judesio jutiklis su laikikliu	TS-1.6	vnt.	31	
1.7	Magnetinis kontaktas langams, durims	TS-1.7	vnt.	116	
1.8	Sirena vidaus	TS-1.9	vnt.	9	
1.9	Stiklo dūžio jutiklis	TS-1.8	vnt.	36	
1.10	Sirena lauko	TS-1.10	vnt.	2	
2	<b>Žmonių su negalia pagalbos iškvietimo sistema</b>				
2.1	Pagalbos iškvietimo mygtukas su virvele	TS-2.1	vnt.	8	
2.2	Pagalbos atšaukimo mygtukas	TS-2.2	vnt.	8	
2.3	Neįgaliųjų WC indikatorius	TS-2.3	vnt.	8	
2.4	Neįgaliųjų pagalbos indikacinis pultas	TS-2.4	vnt.	1	
2.5	Neįgaliųjų pagalbos sistemos maitinimo šaltinis	TS-2.5	vnt.	1	
3	<b>Kabeliai.</b>				
3.1	Signalizacijos kabelis Cu6x0.22	TS-3.1	m	5900	
3.2	Cat 5e FTP kabelis vidaus sąlygoms	TS-3.2	m	2180	
4	<b>Instaliacinės medžiagos.</b>				
4.1	Instaliacinė paskirstymo dėžutė	TS-4.1	vnt.	20	
4.2	PVC vamzdis vidaus/lauko darbams d16 mechaninei apsaugai	TS-4.3	m	200	
4.3	Papildomos instaliacinės medžiagos	TS-4.2	kompl.	1	

0	2024-08-22	Projekto ekspertizei. Statybos leidimui. Konkursui				
Laida	Išleidimo data	Laidos statusas. Keitimo priežastis (jei taikoma)				
ATESTATAS		<b>MB "STATYBŲ IDĖJA"</b> kodas:303339699, Aušros al.66a-13, Šiauliai kodas LT100011679699;tel. +37067361089, el.paštas: info@statybuideja.lt	<b>MOKSLO PASKIRTIES PASTATO (GINKŪNŲ SOFIJOS IR VLADIMIRO ZUBOVŲ PROGIMNAZIJOS ,7.11) AUŠROS G.2, GINKŪNŲ K., GINKŪNŲ SEN., ŠIAULIŲ R. SAV., STATYBOS PROJEKTAS</b>			
35212	PV	Aurelijus Dabrikas	<b>MEDŽIAGŲ IR DARBŲ ŽINIARAŠTIS</b>			
17043	PDV	Darius Gabriūnas				
<b>LT</b>	<b>ŠIAULIŲ RAJONO SAVIVALDYBĖ</b> Į.k. 111105174; Vilniaus g.263, Šiauliai		230804A-01-TP-AS.MDŽ	LAPAS	LAPŲ	LAIDA
				1	2	0

## DARBŲ ŽINIARAŠTIS

Eil. Nr.	Pavadinimas ir techninės charakteristikos	Žymuo TS	Mato vnt.	Kiekis	Pastabos
	<b>Apsauginė signalizacija. Darbai.</b>				
1	Apsauginės centralės montavimas		kompl.	1	
2	Apsaugos išplėtimo modulių dėžėje montavimas		kompl.	18	
3	Dėžės su maitinimo šaltiniu montavimas		kompl.	5	
4	Akumuliatorių montavimas		kompl.	6	
5	Valdymo klaviatūros montavimas		kompl.	7	
6	Apsaugos jutiklio montavimas		kompl.	183	
7	Vidaus sirenos montavimas		kompl.	9	
8	Lauko sirenos montavimas		kompl.	2	
9	Pagalbos iškvietimo mygtukas su virvele montavimas		kompl.	8	
10	Pagalbos atšaukimo mygtukas montavimas		kompl.	8	
11	Neįgalųjų WC indikatorius montavimas		kompl.	8	
12	Neįgalųjų pagalbos indikacinis pultas montavimas		kompl.	1	
13	Neįgalųjų pagalbos sistemos maitinimo šaltinis montavimas		kompl.	1	
14	Kabelio tiesimas kabeliniame lovelyje		m	7880	
15	Griovelio kabeliui pjovimas sienoje		m	15	
16	PVC vamzdžio tvirtinimas		m	200	
17	Kabelio įvėrimas į PVC vamzdį		m	200	
18	Instaliacinių dėžučių montavimas		kompl.	20	
19	Įrengtos sistemos ir įrengtų jutiklių veikimo bandymai ir įforminimas protokoluose		kompl.	1	
20	Išpildomosios dokumentacijos ruošimas		kompl.	1	
21	Naudojimo instrukcijos ruošimas		kompl.	1	
22	Vartotojo apmokymas naudotis įrengta sistema		kompl.	1	

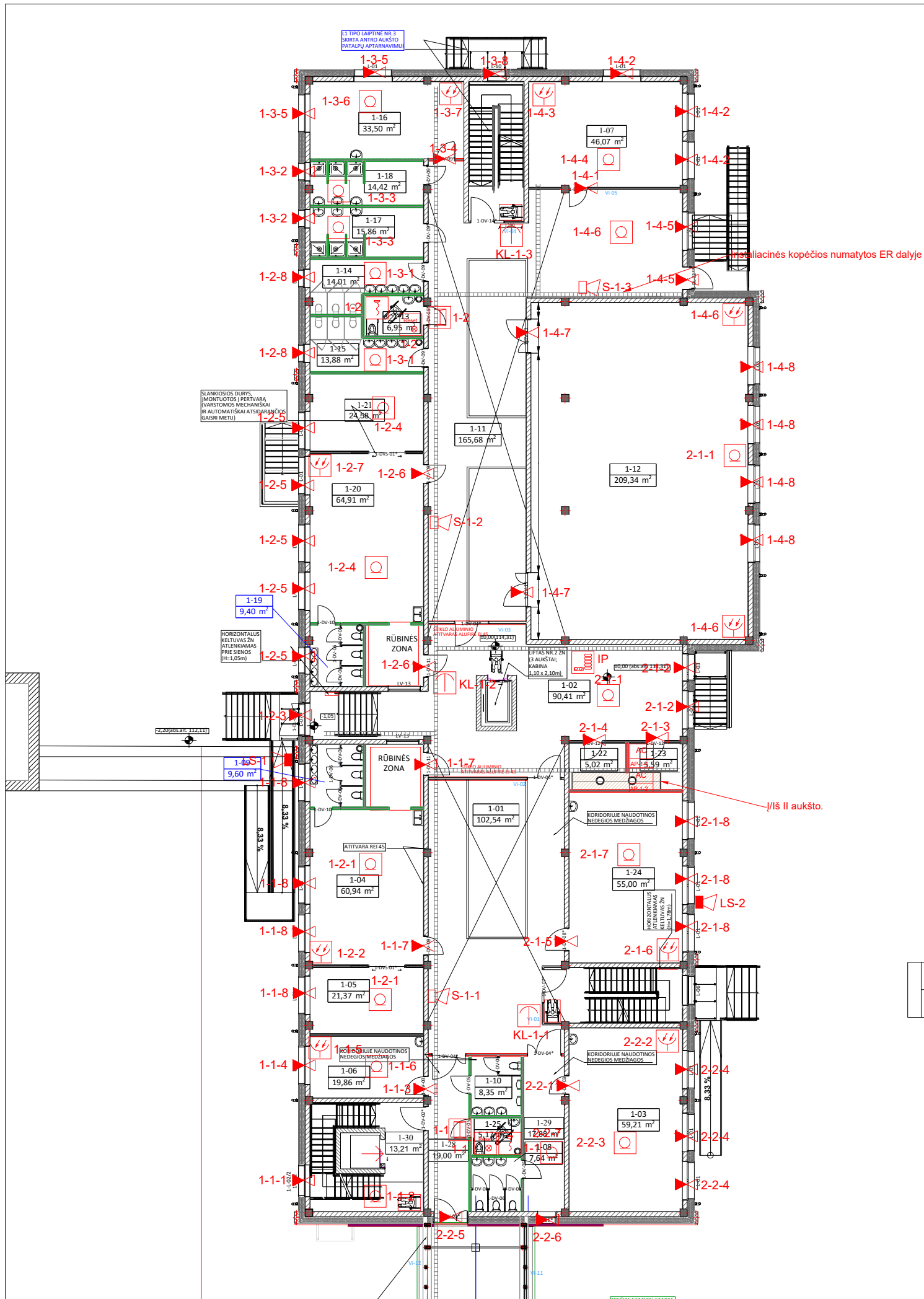
230804A-01-TP-AS.MDŽ	Lapas	Lapų	Laida
	2	2	0



- SUTARTINIAI ŽYMĖJIMAI:
- 00/00 MAGNETINIO KONTAKTO DETEKTORIUS
  - KL-1 SAUGOS VALDYMO PULTELIS
  - 00/00 PIR JUDESIO DETEKTORIUS
  - 00/00 AKUSTINIS STIKLO DŪŽIO DETEKTORIUS
  - 00/00 APSAUGOS VIDAUS SIRENA
  - 00/00 APSAUGOS LAUKO SIRENA
  - APSAUGOS CENTRALĖS PLĖTINYS. NURODANT PASKIRTĮ.
  - APSAUGOS CENTRALĖ
  - 0-0 IŠKVIETIMO MYGTUKAS SU VIRVELE
  - 0-0 PAGALBOS ATŠAUKIMO MYGTUKAS
  - 0-0 NEĮGALIJŲ WC INDIKATORIUS
  - 0-0 NEĮGALIJŲ PAGALBOS INDIKACINIS PULTAS

COKOLINIO AUKŠTO PATALPŲ EKSPLIKACIJA		
Nr.	Patalpa	Bendras plotas
COKOLINIS AUKŠTAS		
0-01	KORIDORIUS	186,72
0-02	TECHININĖ PATALPA-MOKYKLINIO STEAM INVENTORIAUS SAND.	78,32
0-03	KORIDORIUS	12,70
0-04	VENTKAMERA	28,64
0-05	PRIEDANGA	153,10
0-07	LAIPTINĖ	52,26
0-08	IKIMOKYKLINIO UGDYMO APLINKOS TVARKYMO PRIEMONIŲ LAIKYMO PATALPA	22,55
0-09	IKIMOKYKLINIO UGDYMO FIZINIO LAVINIMO PRIEMONIŲ LAIKYMO PATALPA	23,48
0-10	KORIDORIUS	49,64
0-11	VALYTOJŲ INVNTORIAUS PAT.	7,14
0-12	WC	4,99
0-13	WC	5,77
0-14	ELEKTROS SKYDINĖ	8,24
0-15	WC + PAGALB. PERSONALO BUITINĖS	12,88
0-16	IKIMOKYKLINIO AMŽIAUS VAIKŲ MENINIO UGDYMO PRIEMONIŲ SAUGOJIMO PATALPA	50,62
0-17	MAISTO PASKIRSTYMO IR MAITINIMO PATALPA IKIMOKYKLINIO AMŽIAUS VAIKAMS	118,40
0-18	MAISTO ATSARGŲ IKIMOKYKLINIO AMŽIAUS VAIKAMS SANDĖLIS	48,32
0-19	IKIMOKYKLINUKŲ SENSORINIO UGDYMO ERDVĖ	135,11
0-20	VANDENS APSKAITOS MAZGAS	10,11
0-21	ŠILUMINIS MAZGAS	35,17
0-22	LAIPTINĖ	4,37
0-23	BUITINĖS	13,02
0-24	DUŠAS	3,02
0-25	KORIDORIUS	39,12
0-26	WC	1,82
0-27	WC	1,74
0-28	DUŠAS	3,12
0-29	LAIPTINĖ Į 2-Ą AUKŠTĄ	11,87
0-30	LAIPTINĖ	3,92
0-31	EVAKUACINIS KORIDORIUS	17,51
0-32	SANDĖLIUKAS	13,70
		<b>1 157,37 m²</b>

0	2024-08-22	Projekto ekspertizei. Statybos leidimui. Konkursui	
Laida	Išleidimo data	Laidos statusas. Keitimo priežastis (jei taikoma).	
Atestato Nr.		<b>MB "STATYBŲ IDĖJA"</b> Aušros al.66A-13, Šiauliai LT76233 tel.:+370 673 61089; el.p.:info@statybuideja.lt J.k.303339699; PVM kodas LT1000 1167 3814	Statinio projekto pavadinimas: MOKSLO PASKIRTIES PASTATO (GINKŪNŲ SOFIJOS IR VLADIMIRO ZUBOVŲ PROGIMNAZIJOS ,7.11) AUŠROS G.2, GINKŪNŲ K., GINKŪNŲ SEN., ŠIAULIŲ R. SAV., STATYBOS PROJEKTAS
35212	PV	A. Dabrikas	Dokumento pavadinimas: PRIESTATO APSAUGOS JUTIKLIŲ IŠDĖSTYMO PLANAS (COKOLINIS AUKŠTAS)
17043	PDV	D. Gabriūnas	Laida 0
LT	Statytojas: ŠIAULIŲ RAJONO SAVIVALDYBĖ j.k. 111105174; Vilniaus g.263, Šiauliai	Dokumento žymuo: <b>230804A-01-TP-AS.B-01</b>	Lapas 1
			Lapų 3

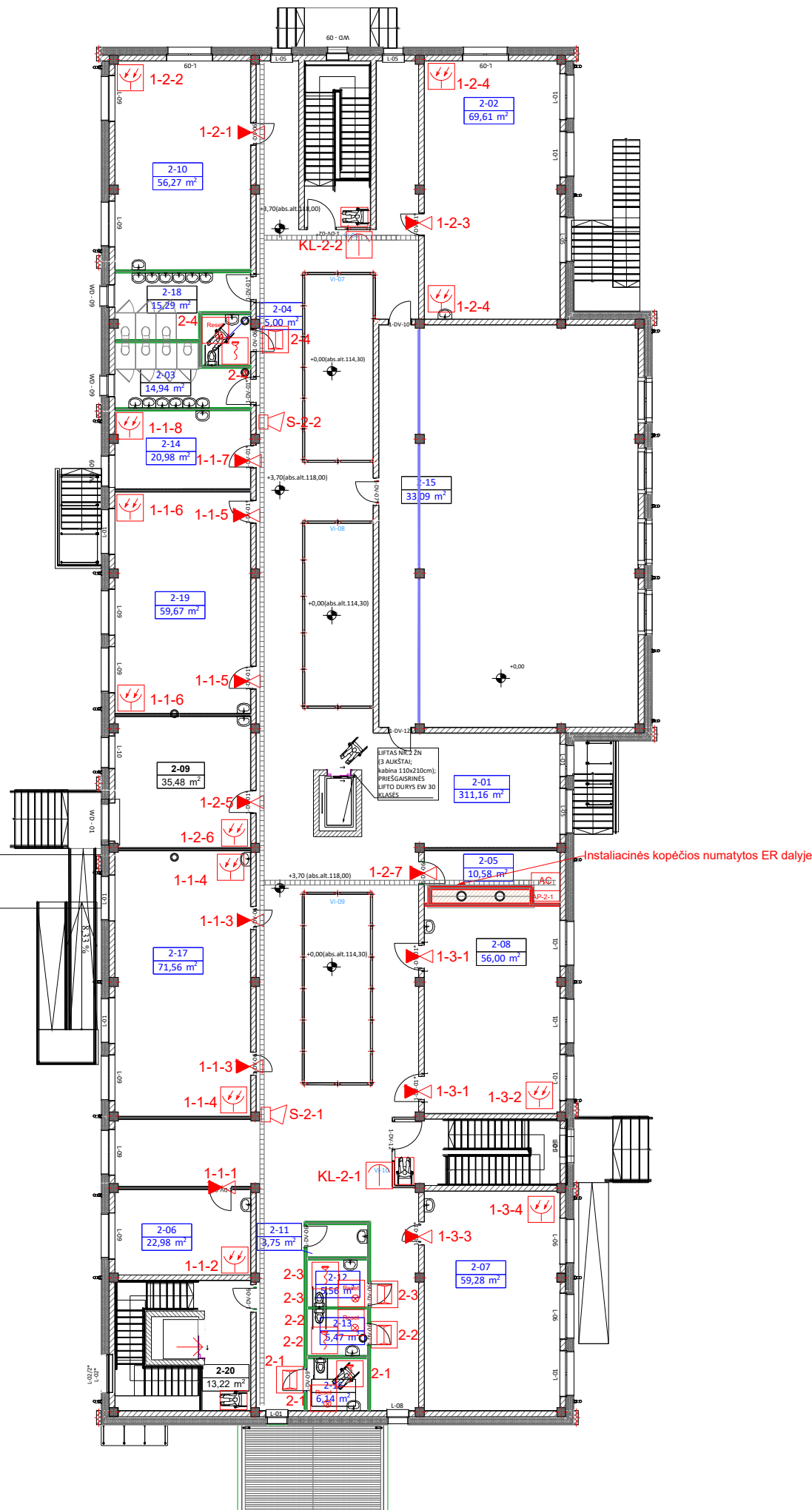


SUTARTINIAI ŽYMĖJIMAI:

- 00/00 MAGNETINIO KONTAKTO DETEKTORIUS
- KL-1 SAUGOS VALDYMO PULTELIS
- 00/00 PIR JUDESIO DETEKTORIUS
- 00/00 AKUSTINIS STIKLO DŪŽIO DETEKTORIUS
- 00/00 APSAUGOS VIDAUS SIRENA
- 00/00 APSAUGOS LAUKO SIRENA
- AC APSAUGOS CENTRALĖS PLĖTINYS. NUDODANT PASKIRTĮ.
- AC APSAUGOS CENTRALĖ
- 0-0 IŠKVIETIMO MYGTUKAS SU VIRVELE
- 0-0 PAGALBOS ATŠAUKIMO MYGTUKAS
- 0-0 NEĮGALIJŲ WC INDIKATORIUS
- 0-0 NEĮGALIJŲ PAGALBOS INDIKACINIS PULTAS

PIRMO AUKŠTO PATALPŲ EKSPLIKACIJA		
Nr.	Patalpa	Bendras plotas
PIRMAS AUKŠTAS		
1-01	KORIDORIUS	102,54
1-02	KORIDORIUS	91,97
1-03	MENINIO UGDYMO KAMBARYS IKIMOKYKLINUKAMS	59,21
1-04	IKIMOKYKL. GRUPĖ	60,94
1-05	IKIMOKYK.MIEGO ZONA	21,37
1-06	SPECIALISTAS IKIMOKYKLINUKAMS	19,86
1-07	IKIMOKYKLINUKŲ STEAM CENTRAS	46,07
1-08	WC-MERGAIČIŲ	7,64
1-09	WC	9,60
1-10	WC-BERNIUKŲ	8,35
1-11	KORIDORIUS+POILSIO ERDVĖ	165,68
1-12	POLIFUNKCINIO NAUDOJIMO SALE IKIMOKYKLINUKŲ FIZINIO AKTYVUMO VEIKLOMS	209,40
1-13	WC ŽN	6,95
1-14	WC BERNIUKŲ	14,01
1-15	WC MERGAIČIŲ	13,88
1-16	IKIMOKYKLINIO UGDYMO JUDESIO KOREKCIJOS KAB.	33,50
1-17	PRAUSYKLA BERNIUKŲ	15,86
1-18	PRAUSYKLA MERGAIČIŲ	14,42
1-19	WC	9,40
1-20	IKIMOKYKLINUKŲ GR.	64,91
1-21	IKIMOKYKL.MIEGO ZONA	24,58
1-22	TECHNINĖ PAT.(SERVERINĖ)	5,02
1-23	VENTKAMERA	5,59
1-24	IKIMOKYKLINUKŲ PAŽINIMO CENTRAS	55,00
1-25	WC ŽN	5,17
1-27	GALERIJA	94,17
1-28	KORIDORIUS	19,00
1-29	KORIDORIUS	17,88
1-30	LAIPTINĖ   2-A AUKŠTĄ	13,21
		1 215,18 m²

0	2024-08-22	Projekto ekspertizei. Statybos leidimui. Konkursui	
Laida	Išleidimo data	Laidos statusas. Keitimo priežastis (jei taikoma).	
Atestato Nr.		<b>MB "STATYBŲ IDĖJA"</b>	Statinio projekto pavadinimas:
		Aušros al.66A-13, Šiauliai LT76233 tel.:+370 673 61089; el.p.:info@statybuideja.lt Į.k.303339699; PVM kodas LT1000 1167 3814	MOKSLO PASKIRTIES PASTATO (GINKŪNŲ SOFIJOS IR VLADIMIRO ZUBOVŲ PROGIMNAZIJOS ,7.11) AUŠROS G.2, GINKŪNŲ K., GINKŪNŲ SEN., ŠIAULIŲ R. SAV., STATYBOS PROJEKTAS
35212	PV	A. Dabrikas	Dokumento pavadinimas:
17043	PDV	D. Gabriūnas	PRIESTATO APSAUGOS JUTIKLIŲ IŠDĖSTYMO PLANAS (PIRMAS AUKŠTAS)
-	-	-	Laida
LT	Statytojas:	ŠIAULIŲ RAJONO SAVIVALDYBĖ į.k. 111105174; Vilniaus g.263, Šiauliai	Dokumento žymuo:
			230804A-01-TP-AS.B-01
			Lapas
			2
			Lapų
			3

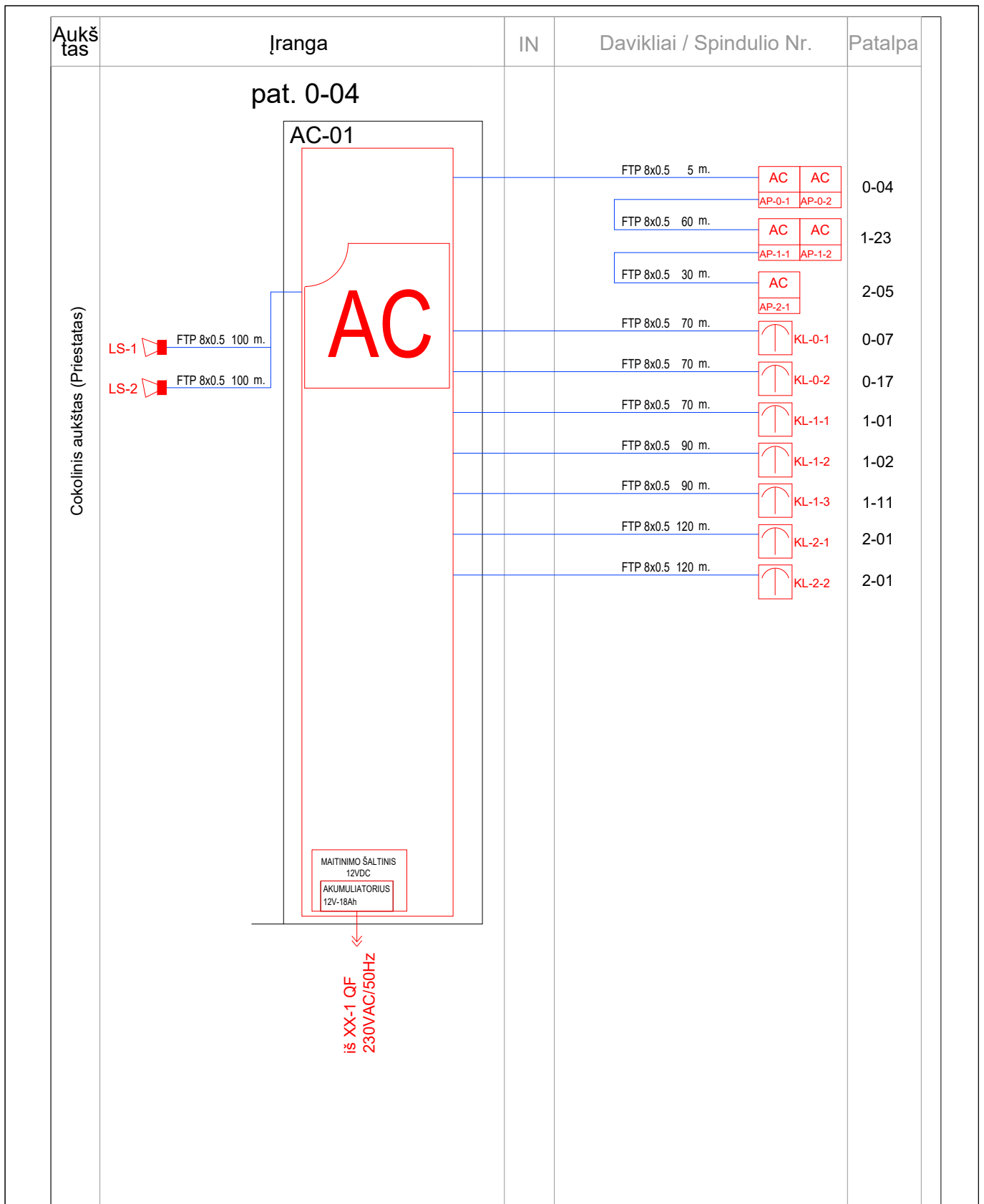


SUTARTINIAI ŽYMĖJIMAI:

- 00/00 MAGNETINIO KONTAKTO DETEKTORIUS
- KL-1 SAUGOS VALDYMO PULTELIS
- 00/00 PIR JUDESIO DETEKTORIUS
- 00/00 AKUSTINIS STIKLO DŪŽIO DETEKTORIUS
- 00/00 APSAUGOS VIDAUS SIRENA
- 00/00 APSAUGOS LAUKO SIRENA
- APSAUGOS CENTRALĖS PLĖTINYS. NURODANT PASKIRTĮ.
- APSAUGOS CENTRALĖ
- 0-0 IŠKVIETIMO MYGTUKAS SU VIRVELE
- 0-0 PAGALBOS ATŠAUKIMO MYGTUKAS
- 0-0 NEĮGALIŲJŲ WC INDIKATORIUS
- 0-0 NEĮGALIŲJŲ PAGALBOS INDIKACINIS PULTAS

ANTRAS AUKŠTAS PATALPŲ EKSPLIKACIJA			
Nr.	Patalpa	Bendras plotas	
ANTRAS AUKŠTAS			
2-01	KORIDORIUS	312,71	
2-02	MAISTO GAMYBOS TECHNOLOGIJŲ KAB.	69,61	
2-03	WC	14,89	
2-04	WC-ŽN	19,88	
2-05	TECHNINĖ PAT. VENTKAMERA	10,58	
2-06	UŽSIENIO K.	22,98	
2-07	LIETUVIŲ K.	59,28	
2-08	UŽSIENIO	56,00	
2-09	UŽSIENIO K.	35,48	
2-10	DORINIS UGD.	56,36	
2-11	VALYMO INVENTORIAUS PAT.	3,75	
2-12	WC-ŽN	5,56	
2-13	WC ŽN	5,52	
2-14	MOKYTOJŲ PATALPA	20,98	
2-15	BALKONAS	33,09	
2-16	WC-ŽN	6,14	
2-17	INFORMATIKOS K.	71,56	
2-18	WC	15,17	
2-19	MATEMATIKOS K.	59,67	
2-20	LAIPTINĖ I 2-Ą AUKŠTĄ	13,22	
		<b>892,43 m²</b>	

0	2024-08-22	Projekto ekspertizei. Statybos leidimui. Konkursui		
Laida	Išleidimo data	Laidos statusas. Keitimo priežastis (jei taikoma).		
Atestato Nr.		<b>MB "STATYBŲ IDĖJA"</b>		Statinio projekto pavadinimas:
		Aušros al.66A-13, Šiauliai LT76233 tel.:+370 673 61089; el.p.:info@statybuideja.lt į.k.303339699; PVM kodas LT1000 1167 3814		MOKSLO PASKIRTIES PASTATO (GINKŪNŲ SOFIJOS IR VLADIMIRO ZUBOVŲ PROGIMNAZIJOS ,7.11) AUŠROS G.2, GINKŪNŲ K., GINKŪNŲ SEN., ŠIAULIŲ R. SAV., STATYBOS PROJEKTAS
35212	PV	A. Dabrikas		Dokumento pavadinimas:
17043	PDV	D. Gabriūnas		PRIESTATO APSAUGOS JUTIKLIŲ IŠDĖSTYMO PLANAS (ANTRAS AUKŠTAS)
-	-	-	-	Laida
				0
LT	Statytojas:	ŠIAULIŲ RAJONO SAVIVALDYBĖ į.k. 111105174; Vilniaus g.263, Šiauliai		Dokumento žymuo:
				230804A-01-TP-AS.B-01
				Lapas
				3
				Lapų
				3



0	2024-08-22	Projekto ekspertizei. Statybos leidimui. Konkursui		
Laida	Išleidimo data	Laidos statusas. Keitimo priešastis (jei taikoma).		
Atestato Nr.		<b>MB "STATYBŲ IDĖJA"</b> Aušros al.66A-13, Šiauliai LT76233 tel.:+370 673 61089; el.p.:info@statybuideja.lt J.k.303339699; PVM kodas LT1000 1167 3814	Statinio projekto pavadinimas: MOKSLO PASKIRTIES PASTATO (GINKŪNŲ SOFIJOS IR VLADIMIRO ZUBOVŲ PROGIMNAZIJOS ,7.11) AUŠROS G.2, GINKŪNŲ K., GINKŪNŲ SEN., ŠIAULIŲ R. SAV., STATYBOS PROJEKTAS	
35212	PV	A. Dabrikas	Dokumento pavadinimas:	Laida
17043	PDV	D. Gabriūnas	APSAUGOS ĮRANGOS PAJUNGIMO SCHEMA	0
-	-	-		
LT	Statytojas:	ŠIAULIŲ RAJONO SAVIVALDYBĖ į.k. 111105174; Vilniaus g.263, Šiauliai	Dokumento žymuo:	Lapas Lapų
			230804A-01-TP-AS.B-02	1 6

Aukštas

Įranga

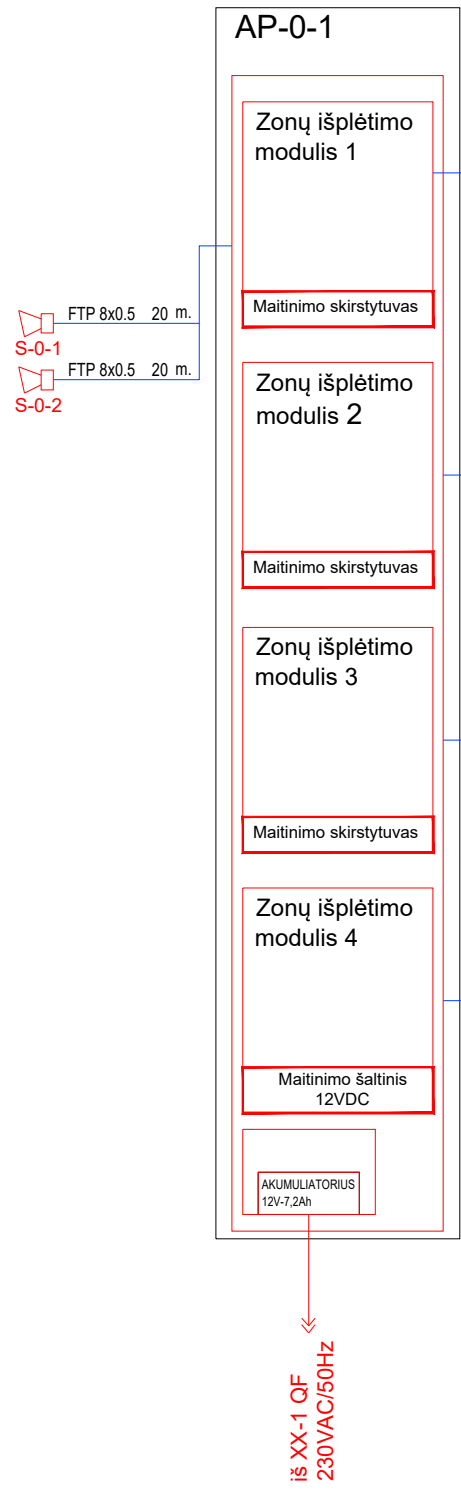
IN

Davikliai / Spindulio Nr.

Patalpa

pat. 0-04

Cokolinis aukštas (Priestatas)



01	6x0,22	50 m.	1-1-1	G	0-29
02	6x0,22	50 m.	1-1-2	G	0-29
03	6x0,22	50 m.	1-1-3	G	0-29
04	6x0,22	45 m.	1-1-4	G	0-08
05	6x0,22	45 m.	1-1-5	G	0-08
06	6x0,22	45 m.	1-1-6	G	0-08
07	6x0,22	45 m.	1-1-7	G	0-08
08	6x0,22	45 m.	1-1-8	G	0-07
01	6x0,22	45 m.	1-2-1	G	0-07
02	6x0,22	30 m.	1-2-2	G	0-05
03	6x0,22	20 m.	1-2-3	G	0-05
04	6x0,22	50 m.	1-2-4	G	1-30
05	6x0,22	50 m.	1-2-5	G	1-30
06	6x0,22	25 m.	1-2-6	G	0-02
07	6x0,22	30 m.	1-2-7	G	0-02
08	6x0,22	30 m.	1-2-8	G	0-02
01	6x0,22	30 m.	1-3-1	G	0-02
02	6x0,22	30 m.	1-3-2	G	0-01
03	6x0,22	30 m.	1-3-3	G	0-15
04	6x0,22	40 m.	1-3-4	G	0-15
05	6x0,22	55 m.	1-3-5	G	0-16
06	6x0,22	40 m.	1-3-6	G	0-16
07	6x0,22	50 m.	1-3-7	G	0-16
08	6x0,22	50 m.	1-3-8	G	0-16
01	6x0,22	50 m.	1-4-1	G	0-18
02	6x0,22	50 m.	1-4-2	G	0-18
03	6x0,22	55 m.	1-4-3	G	0-18
04	6x0,22	55 m.	1-4-4	G	0-18
05	6x0,22	60 m.	1-4-5	G	0-17
06	6x0,22	60 m.	1-4-6	G	0-17
07	6x0,22	45 m.	1-4-7	G	0-01
08	6x0,22	65 m.	1-4-8	G	0-17

Aukštis

Įranga

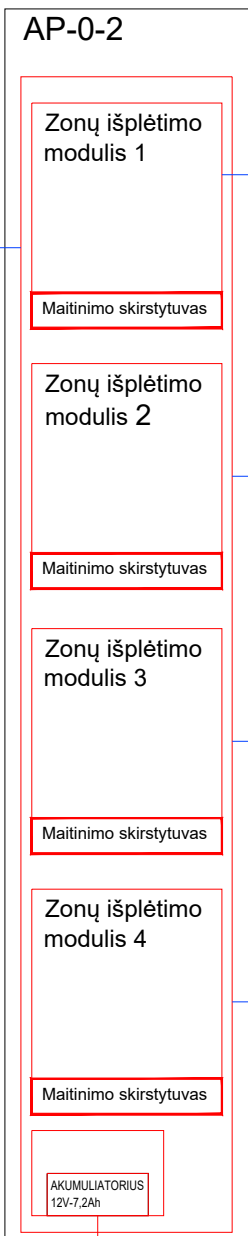
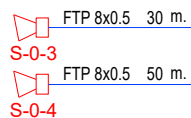
IN

Davikliai / Spindulio Nr.

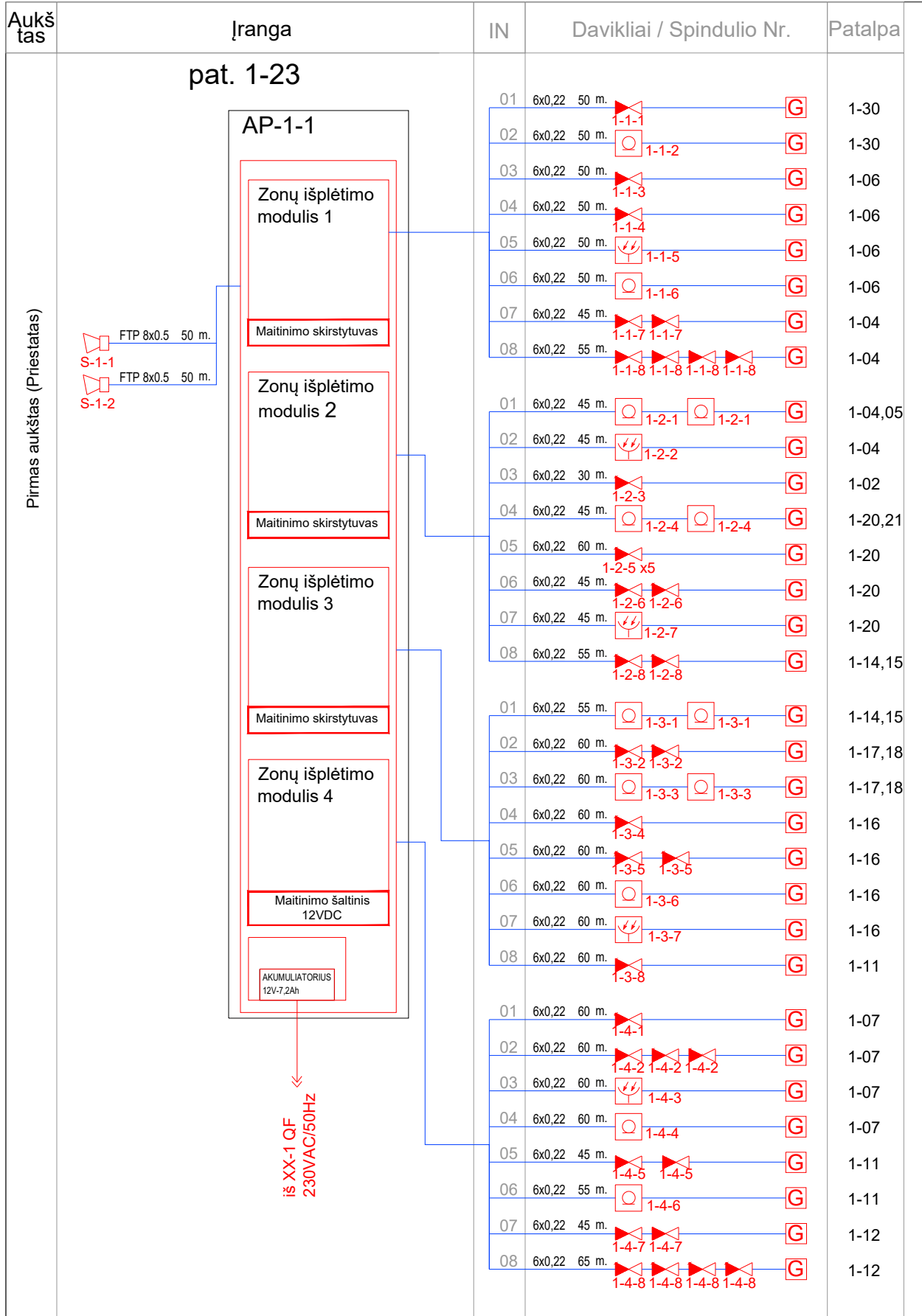
Patalpa

pat. 0-04

Cokolinis aukštis (Priestatas)



01	6x0,22	60 m.	2-1-1 2-1-1	G	0-01
02	6x0,22	60 m.	2-1-2	G	0-01
03	6x0,22	60 m.	2-1-3 2-1-3	G	0-19
04	6x0,22	60 m.	2-1-4 2-1-4 2-1-4	G	0-19
05	6x0,22	60 m.	2-1-5 2-1-5	G	0-19
06	6x0,22	60 m.	2-1-6	G	0-19
07	6x0,22	30 m.	2-1-7	G	0-01
08	6x0,22	30 m.	2-1-8	G	0-01
01	6x0,22	10 m.	2-2-1	G	0-01
02	6x0,22	30 m.	2-2-2	G	0-05
03	6x0,22	30 m.	2-2-3	G	0-05
04	6x0,22	15 m.	2-2-4	G	0-05
05	6x0,22	25 m.	2-2-5	G	0-05
06	6x0,22	20 m.	2-2-6	G	0-04
07	6x0,22	20 m.	2-2-7	G	0-04
08	6x0,22	20 m.	2-2-8	G	0-14
01	6x0,22	20 m.	2-3-1	G	0-14
02	6x0,22	20 m.	2-3-2	G	0-20
03	6x0,22	20 m.	2-3-3	G	0-20
04	6x0,22	40 m.	2-3-4	G	0-07
05	6x0,22	40 m.	2-3-5	G	0-09
06	6x0,22	40 m.	2-3-6	G	0-09
07	6x0,22	40 m.	2-3-7	G	0-09
08	6x0,22	40 m.	2-3-8	G	0-09
01	6x0,22	50 m.	2-4-1	G	0-21
02	6x0,22	50 m.	2-4-2	G	0-21
03	6x0,22	55 m.	2-4-3	G	0-21
04	6x0,22	55 m.	2-4-4 2-4-4	G	0-21
05	6x0,22	55 m.	2-4-5	G	0-10
06			Rezervas		
07			Rezervas		
08			Rezervas		



Aukštas

Įranga

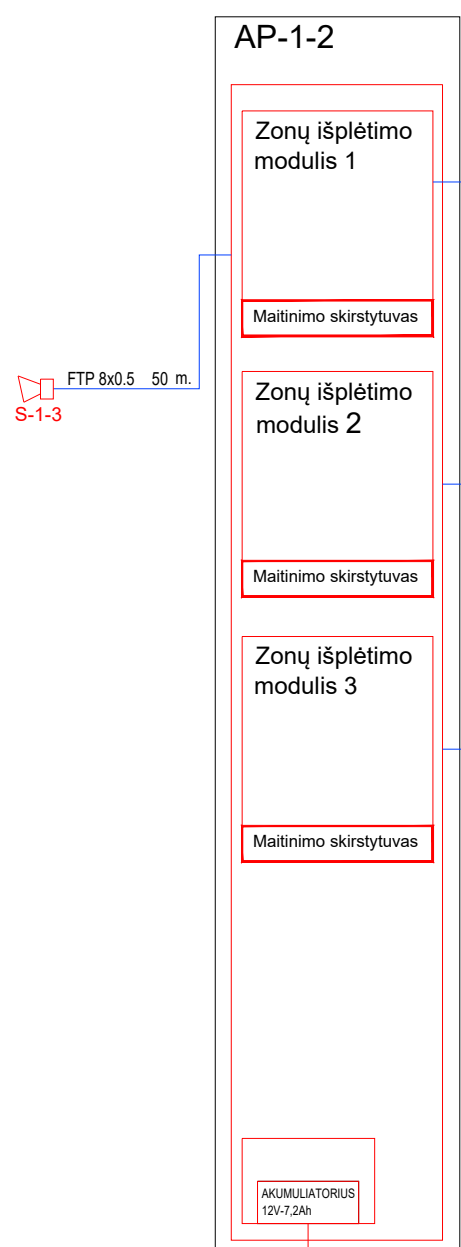
IN

Davikliai / Spindulio Nr.

Patalpa

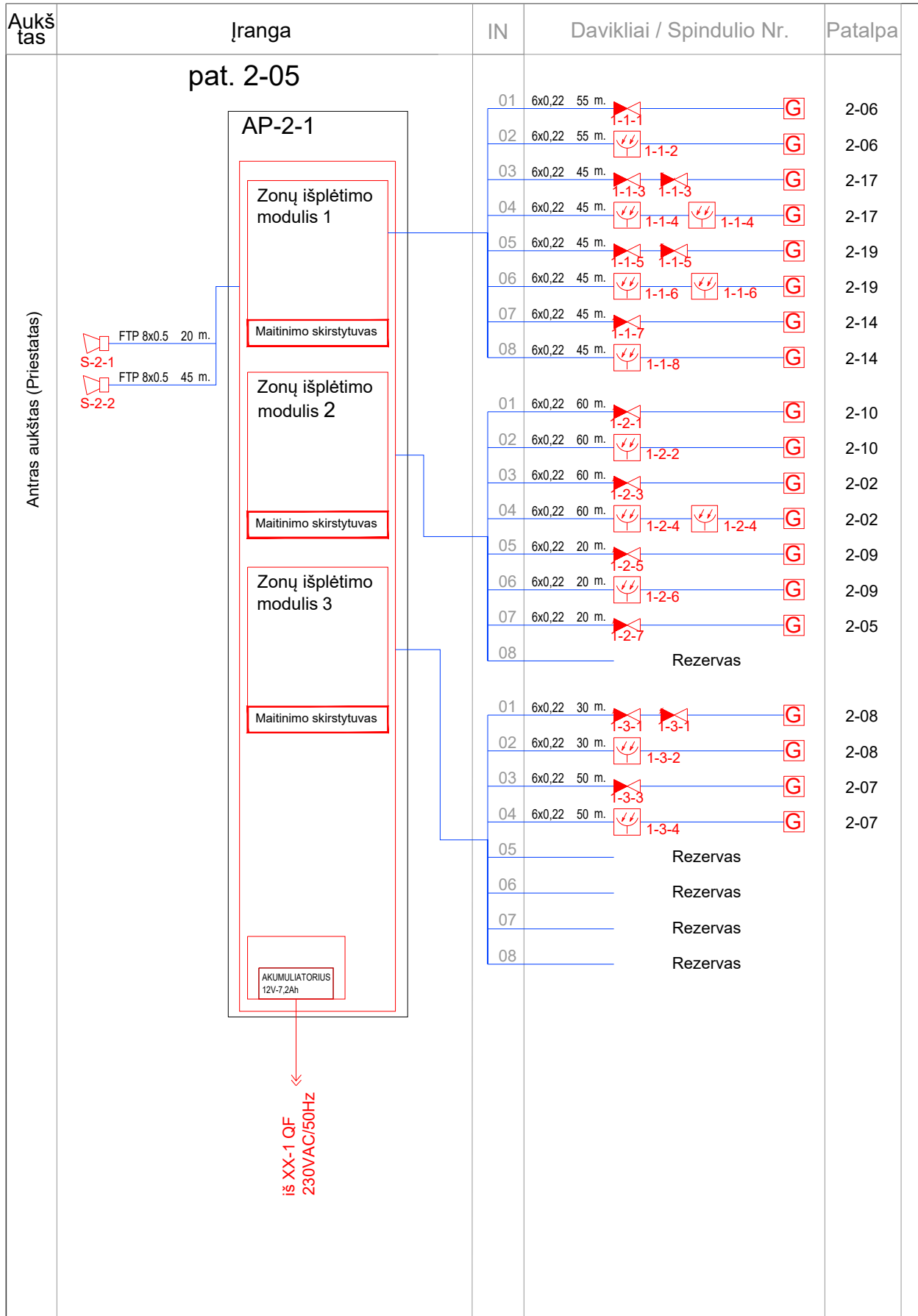
pat. 1-23

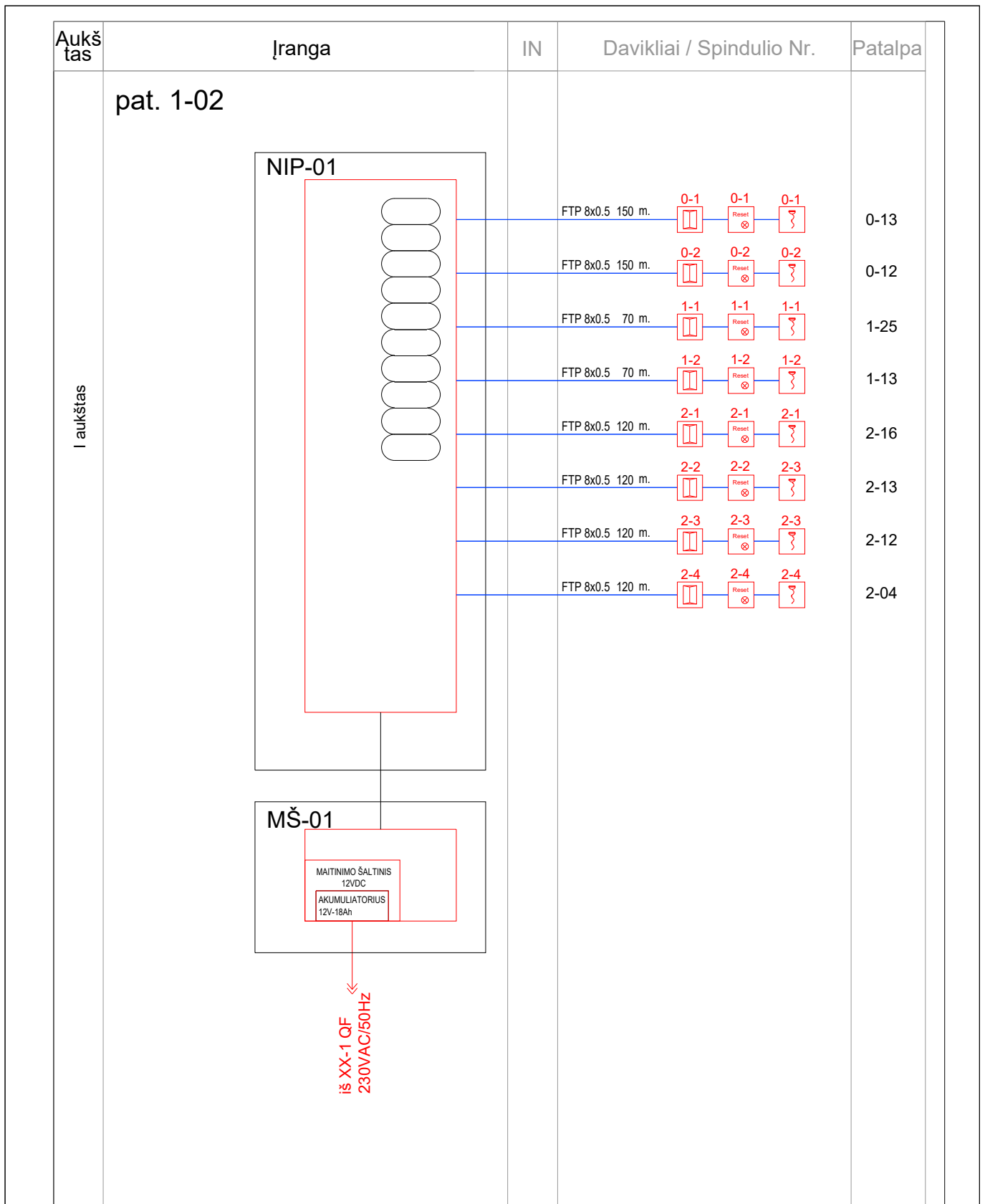
Pirmas aukštas (Priestatas)



FTP 8x0,5 50 m.  
S-1-3

01	6x0,22	15 m.	Q 2-1-1	G	1-12
02	6x0,22	15 m.	2-1-2 2-1-2	G	1-02
03	6x0,22	10 m.	2-1-3	G	1-23
04	6x0,22	10 m.	2-1-4	G	1-22
05	6x0,22	30 m.	2-1-5	G	1-24
06	6x0,22	30 m.	2-1-6	G	1-24
07	6x0,22	30 m.	Q 2-1-7	G	1-24
08	6x0,22	40 m.	2-1-8 2-1-8 2-1-8	G	1-24
01	6x0,22	40 m.	2-2-1	G	1-03
02	6x0,22	40 m.	2-2-2	G	1-03
03	6x0,22	50 m.	Q 2-2-3	G	1-03
04	6x0,22	50 m.	2-2-4 2-2-4 2-2-4	G	1-03
05	6x0,22	60 m.	2-2-5	G	1-28
06	6x0,22	55 m.	2-2-6	G	1-29
07	6x0,22	55 m.	Q 2-2-7	G	1-29
08			Rezervas		
01	6x0,22	25 m.	Gaisras/Gedimas		1-23
02	6x0,22	25 m.	Gaisras/Gedimas		1-23
03	6x0,22	150 m.	Esamo pastato sig.		Esamas
04	6x0,22	150 m.	Esamo pastato sig.		Esamas
05			Rezervas		
06			Rezervas		
07			Rezervas		
08			Rezervas		





0	2024-08-22	Projekto ekspertizei. Statybos leidimui. Konkursui		
Laida	Išleidimo data	Laidos statusas. Keitimo priežastis (jei taikoma).		
Atestato Nr.		<b>MB "STATYBŲ IDĖJA"</b> Aušros al.66A-13, Šiauliai LT76233 tel.:+370 673 61089; el.p.:info@statybuideja.lt Į.k.303339699; PVM kodas LT1000 1167 3814	Statinio projekto pavadinimas: MOKSLO PASKIRTIES PASTATO (GINKŪNŲ SOFIJOS IR VLADIMIRO ZUBOVŲ PROGIMNAZIJOS, 7.11) AUŠROS G.2, GINKŪNŲ K., GINKŪNŲ SEN., ŠIAULIŲ R. SAV., STATYBOS PROJEKTAS	
35212	PV	A. Dabrikas	Dokumento pavadinimas: ŽMONIŲ SU NEGALIA PAGALBOS IŠKVIETIMO PAJUNGIMO SCHEMA	Laida
17043	PDV	D. Gabriūnas		0
-	-	-		
LT	Statytojas: ŠIAULIŲ RAJONO SAVIVALDYBĖ į.k. 111105174; Vilniaus g.263, Šiauliai	Dokumento žymuo: 230804-01-TP-AS.B-03	Lapas	Lapų
			1	1